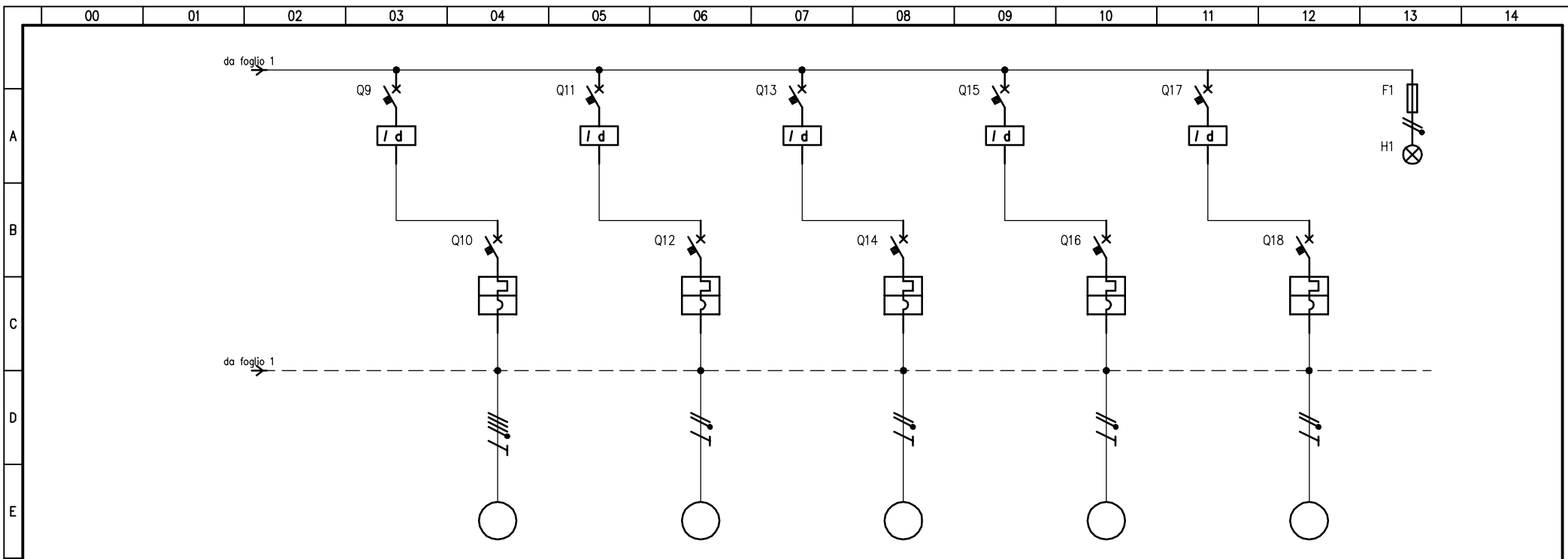


CIRCUITO		1	2	3	4	5	6	7	8	9	10	11
DESCRIZIONE COMPONENTI		Terra	Alimentazione Quadro		Pulsante di sgancio							
DISPOSITIVI DI COMANDO	TIPO			MT		Mt - Diff	Diff	MT	Diff	MT	Diff	MT
	Un (V)			400		400	400	400	400	400	400	400
	In (A)			160		100	63	63	63	63	63	63
	N°POLI			3P+N		4	4	3P+N	4	3P+N	4	3P+N
	INTERVENTO					"C" + "AC"	Tipo "AC"	Curva "C"	Tipo "AC"	Curva "C"	Tipo "AC"	Curva "C"
	POTERE INTERRUZIONE (kA)											
	Idn (mA)					300	300		300		300	
PRESE A SPINA	TIPO					Uscita						
	Un (V)					400						
	In (A)					100						
	N°POLI					3P+N+T						
	CONFIGURAZIONE											
	CODICE SCAME											
MORSETTI	N°xSEZ. (mmq)	50	3x95+50			5x35		5x25		5x25		5x25
COLLEGAMENTI	L1, L2, L3, N, PE	PE	L1,L2,L3,N	L1,L2,L3,N	L1,N	L1,L2,L3,N,PE	L1,L2,L3,N	L1,L2,L3,N	L1,L2,L3,N	L1,L2,L3,N	L1,L2,L3,N	L1,L2,L3,N
	SEZ. (mmq)	95	95	95	2,5	25	16	16	16	16	16	16
COMPONENTI VARI					Lampada BA9s 3W							



CIRCUITO		12	13	14	15	16	17	18	19	20	21	22
DESCRIZIONE COMPONENTI												Lampada Segnalazione
DISPOSITIVI DI COMANDO	TIPO	Diff	MT	Diff	MT	Diff	MT	Diff	MT	Diff	MT	
	Un (V)	400	400	230	230	230	230	230	230	230	230	
	In (A)	63	63	25	16	25	16	25	16	25	10	
	N°POLI	4	3P+N	2	2	2	2	2	2	2	2	
	INTERVENTO	Tipo "AC"	Curva "C"	Tipo "AC"	Curva "C"	Tipo "AC"	Curva "C"	Tipo "AC"	Curva "C"	Tipo "AC"	Curva "C"	
POTERE INTERRUZIONE (kA)												
Idn (mA)		300		30		30		30		30		
PRESE A SPINA												
MORSETTI			5x25		3x6		3x6		3x6		3x6	
COLLEGAMENTI			L1,L2,L3,N	L1,L2,L3,N	L1,N	L1,N	L2,N	L2,N	L3,N	L3,N	L1,N	L1,N
COMPONENTI VARI												Fusibile 9x35 2A