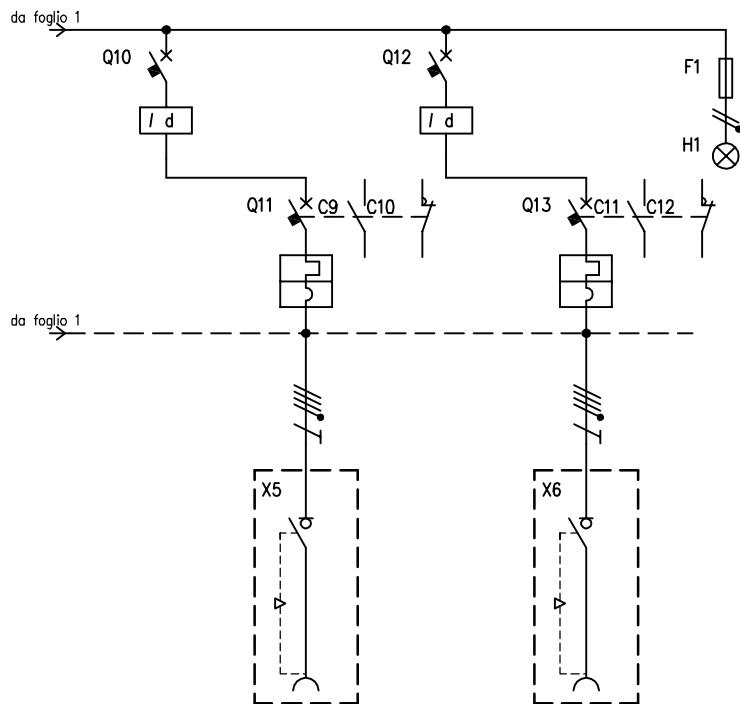


CIRCUITO		1	2	3	4	5	6	7	8	9	10	11
DESCRIZIONE COMPONENTI		Terra	Alimentazione Quadro									
DISPOSITIVI DI COMANDO	TIPO			MT	Diff	MT	Diff	MT	Diff	MT	Diff	MT
	Un (V)			400	400	400	400	400	400	400	400	400
	In (A)			160	40	32	40	32	40	32	40	32
	N°POLI			3P+N	4	3	4	3	4	3	4	3
	INTERVENTO					Curva "C"		Curva "C"		Curva "C"		Curva "C"
POTERE INTERRUZIONE (kA)												
Idn (mA)					30		30		30		30	
PRESE A SPINA	TIPO					Interbloccata		Interbloccata		Interbloccata		Interbloccata
	Un (V)					346 - 415		346 - 415		346 - 415		346 - 415
	In (A)					32		32		32		32
	N°POLI					3P+N+T		3P+N+T		3P+N+T		3P+N+T
	CONFIGURAZIONE					6h		6h		6h		6h
CODICE SCAME						405.3287		405.3287		405.3287		405.3287
MORSETTI	N°SEZ. (mmq)	70	3x(1x150)+70									
COLLEGAMENTI	L1, L2, L3, N, PE	PE	L1,L2,L3,N	L1,L2,L3,N	L1,L2,L3,N	L1,L2,L3,N,PE	L1,L2,L3,N	L1,L2,L3,N,PE	L1,L2,L3,N	L1,L2,L3,N,PE	L1,L2,L3,N	L1,L2,L3,N,PE
	SEZ. (mmq)	95	95	95	6	6	6	6	6	6	6	6
COMPONENTI VARI						Contatto Aux		Contatto Aux		Contatto Aux		Contatto Aux
						NA + NC		NA + NC		NA + NC		NA + NC



CIRCUITO		12	13	14	15	16							
DESCRIZIONE COMPONENTI						Lampada Segnalazione							
DISPOSITIVI DI COMANDO	TIPO	Diff	MT	Diff	MT								
	Un (V)	400	400	400	400								
	In (A)	40	32	40	32								
	N.POLI	4	3	4	3								
	INTERVENTO		Curva "C"		Curva "C"								
	POTERE INTERRUZIONE (kA)												
	Idn (mA)	30		30									
PRESE A SPINA	TIPO		Interbloccata		Interbloccata								
	Un (V)		346 - 415		346 - 415								
	In (A)		32		32								
	N.POLI		3P+N+T		3P+N+T								
	CONFIGURAZIONE		6h		6h								
	CODICE SCAME		405.3287		405.3287								
MORSETTI	N°SEZ. (mmq)												
COLLEGAMENTI	L1, L2, L3, N, PE	L1,L2,L3,N	L1,L2,L3,N,PE	L1,L2,L3,N	L1,L2,L3,N,PE	L1,N							
	SEZ. (mmq)	6	6	6	6	2,5							
COMPONENTI VARI			Contatto Aux		Contatto Aux								
			NA + NC		NA + NC								