

TABELLA RIASSUNTIVA DEL QUADRO MEGA	
TENSIONE NOMINALE (V) $V_n = 400$	
CORRENTE NOMINALE (A) $I_n = 200$	
FREQUENZA NOMINALE (Hz) $f_n = 50-60$	
POTERE D' INTERRUZIONE (kA) $I_{cu} = 10$ $I_{cw} (1s) =$	
GRADO DI PROTEZIONE MINIMO: IP55	

CIRCUITO		1	2	3	4	5	6	7	8	9	10	11
DESCRIZIONE COMPONENTI		Terra	Alimentazione Quadro									
DISPOSITIVI DI COMANDO	TIPO			SEZ	Diff	MT	MT	Diff	MT	MT	Diff	MT
	Un (V)			400	400	400	400	400	230	230	400	230
	In (A)			200	63	32	16	40	32	32	40	16
	N°POLI			4	4	3	3	4	1	1	4	1
	INTERVENTO				Tipo "AC"	Curva "C"	Curva "C"	Tipo "AC"	Curva "C"	Curva "C"	Tipo "AC"	Curva "C"
POTERE INTERRUZIONE (kA)												
Idn (mA)					30			30			30	
PRESE A SPINA	TIPO					Interbloccata	Interbloccata		Interbloccata	Interbloccata		Interbloccata
	Un (V)					346 - 415	346 - 415		200 - 250	200 - 250		200 - 250
	In (A)					32	16		32	32		16
	N.POLI					3P+N+T	3P+N+T		2P+T	2P+T		2P+T
	CONFIGURAZIONE					6h	6h		6h	6h		6h
CODICE SCAME						405.3287	405.1687		405.3283	405.3283		405.1683
MORSETTI	N°SEZ. (mmq)	35	3x70+35									
COLLEGAMENTI	L1, L2, L3, N, PE	PE	L1,L2,L3,N	L1,L2,L3,N	L1,L2,L3,N	L1,L2,L3,N,PE	L1,L2,L3,N,PE	L1,L2,L3,N	L1,N,PE	L2,N,PE	L1,L2,L3,N	L1,N,PE
	SEZ. (mmq)	35	35	35	16	6	4	6	6	6	6	4
COMPONENTI VARI												

A

B

C

D

E

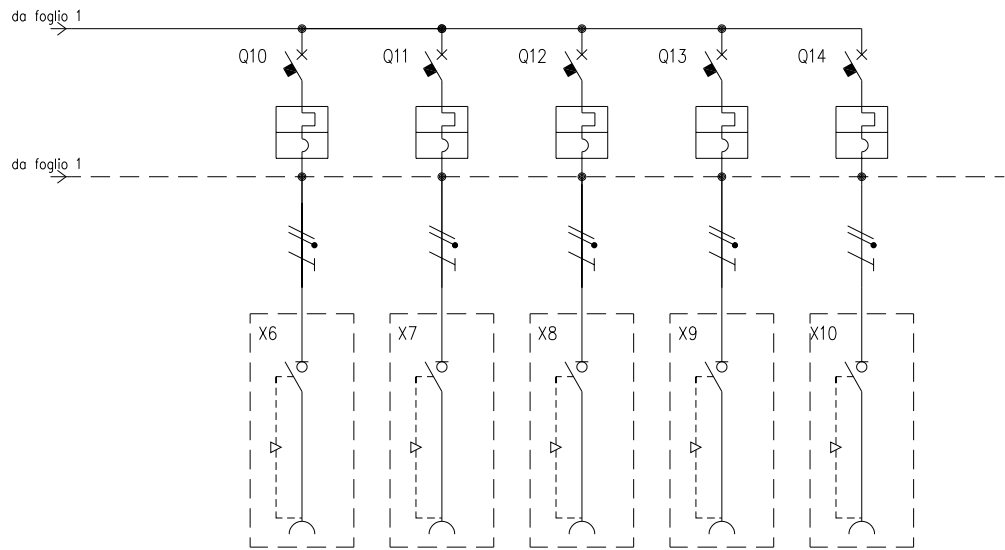
F

G

H

I

J



CIRCUITO

12 13 14 15 16

DESCRIZIONE COMPONENTI

DISPOSITIVI DI COMANDO	TIPO	MT	MT	MT	MT	MT								
	Un (V)	230	230	230	230	230								
	In (A)	16	16	16	16	16								
	N°POLI	1	1	1	1	1								
	INTERVENTO	Curva "C"	Curva "C"	Curva "C"	Curva "C"	Curva "C"								
	POTERE INTERRUZIONE (kA)													
PRESE A SPINA	TIPO	Interbloccata	Interbloccata	Interbloccata	Interbloccata	Interbloccata								
	Un (V)	200 - 250	200 - 250	200 - 250	200 - 250	200 - 250								
	In (A)	16	16	16	16	16								
	N.POLI	2P+T	2P+T	2P+T	2P+T	2P+T								
	CONFIGURAZIONE	6h	6h	6h	6h	6h								
MORSETTI	N°SEZ. (mmq)													
COLLEGAMENTI	L1, L2, L3, N, PE	L2,N,PE	L3,N,PE	L1,N,PE	L2,N,PE	L3,N,PE								
	SEZ. (mmq)	4	4	4	4	4								
COMPONENTI VARI														

DATA 05/06/2023  
 DISEG. S.Facchi  
 VISTO F.Verzeroli  
 APPR. F.Verzeroli



A termine di legge ci riserviamo la proprietà di questo disegno con divieto di riproduzione e di renderlo comunque noto a terzi o a ditte concorrenti

MP50000

661.0160-119

FOGLIO 2 DI 2  
 SEGUE

REV.	MODIFICA	DATA	FIRMA
------	----------	------	-------