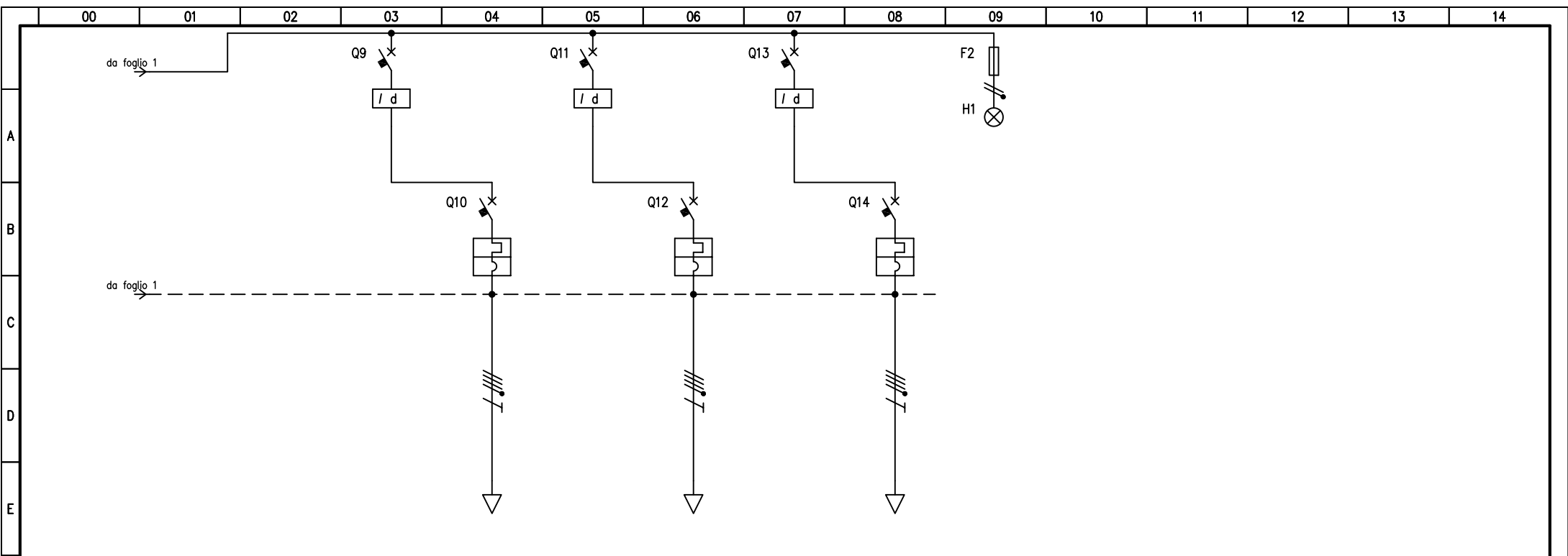


TABELLA RIASSUNTIVA DEL QUADRO <b>MEGA</b>	
TENSIONE NOMINALE (V) V <sub>n</sub> = 400	
CORRENTE NOMINALE (A) I <sub>n</sub> = 250	
FREQUENZA NOMINALE (Hz) f <sub>n</sub> = 50-60	
POTERE D' INTERRUZIONE (kA) I <sub>cu</sub> = 10      I <sub>cw</sub> (1s) =	
GRADO DI PROTEZIONE MINIMO: IP55	
NORMA DI RIFERIMENTO EN 60 439-4 ( ASC )	

CIRCUITO		1	2	3	4	5	6	7	8	9	10	11
DESCRIZIONE COMPONENTI		Terra	Alimentazione Quadro		pulsante di sgancio							
DISPOSITIVI DI COMANDO	TIPO			MT		MT/Diff	MT/Diff	MT/Diff	Diff	MT	Diff	MT
	Un (V)			400		400	400	400	400	400	400	400
	In (A)			250		100	100	100	63	63	63	63
	N°POLI			4		4	4	4	4	4	4	4
	INTERVENTO			TM		"C" + "A Sel"	"C" + "A Sel"	"C" + "A Sel"	Tipo "A Sel"	Curva "C"	Tipo "A Sel"	Curva "C"
POTERE INTERRUZIONE (kA)												
I <sub>dn</sub> (mA)						1000	1000	1000	300		300	
PRESE A SPINA	TIPO											
	Un (V)											
	In (A)											
	N.POLI											
CONFIGURAZIONE												
CODICE SCAME												
MORSETTI	N°SEZ. (mmq)	50	4x125			5x35	5x35	5x35		5x16		5x16
COLLEGAMENTI	L1, L2, L3, N, PE	PE	L1,L2,L3,N	L1,L2,L3,N	L1,N,PE	L1,L2,L3,N,PE	L1,L2,L3,N,PE	L1,L2,L3,N,PE	L1,L2,L3,N	L1,L2,L3,N,PE	L1,L2,L3,N	L1,L2,L3,N,PE
	SEZ. (mmq)	50	3x95+50	95	2,5	25	25	25	16	16	16	16
COMPONENTI VARI					Lampada BA9s 3W							



CIRCUITO		12	13	14	15	16	17	18					
DESCRIZIONE COMPONENTI								Lampada Segnalazione					
DISPOSITIVI DI COMANDO	TIPO	Diff	MT	Diff	MT	Diff	MT						
	Un (V)	400	400	400	400	400	400						
	In (A)	63	63	63	63	40	40						
	N°POLI	4	4	4	4	4	4						
	INTERVENTO	Tipo "A Sel"	Curva "C"	Tipo "AC"	Curva "C"	Tipo "AC"	Curva "C"						
	POTERE INTERRUZIONE (kA)												
	Idn (mA)	300		300		30							
PRESE A SPINA	TIPO												
	Un (V)												
	In (A)												
	N.POLI												
	CONFIGURAZIONE												
	CODICE SCAME												
MORSETTI	N°SEZ. (mmq)		5x16		5x16		5x6						
COLLEGAMENTI	L1, L2, L3, N, PE	L1,L2,L3,N	L1,L2,L3,N,PE	L1,L2,L3,N	L1,L2,L3,N,PE	L1,L2,L3,N	L1,L2,L3,N,PE	L1,N					
	SEZ. (mmq)	16	16	16	16	6	6	2,5					
COMPONENTI VARI								Lampada BA9s 3W					