

CIRCUITO		1	2	3	4	5	6	7	8	9		
DESCRIZIONE COMPONENTI		Terra Quadro	Alimentazione Quadro		Pulsante di sgancio							
DISPOSITIVI DI COMANDO	TIPO			MT		MT - Diff	Diff.	MT		MT		
	Un (V)			400		400	400	400		400		
	In (A)			250		125	63	32		32		
	N°POLI			4		4	4	3		3		
	INTERVENTO						Tipo "AC"	Curva "C"		Curva "C"		
	POTERE INTERRUZIONE (kA)											
Idn (mA)						Reg.	30					
CAVI SEZ. (mmq)												
PRESE A SPINA	TIPO					Interbloccata		Interbloccata	Interbloccata	Interbloccata		
	Un (V)					380 - 415		346 - 415	346 - 415	346 - 415		
	In (A)					125		32	32	32		
	N.POLI					3P+T		3P+N+T	3P+N+T	3P+N+T		
	CONFIGURAZIONE					6h		6h	6h	6h		
	CODICE SCAME					557.12586		405.3287	405.3287	405.3287		
CAVI SEZ. (mmq)												
MORSETTI	N°SEZ. (mmq)	50	3x95+50									
COLLEGAMENTI	L1, L2, L3, N, PE	PE	L1,L2,L3,N	L1,L2,L3,N	L1,N	L1,L2,L3,PE	L1,L2,L3,N	L1,L2,L3,N,PE	L1,L2,L3,N,PE	L1,L2,L3,N,PE		
	SEZ. (mmq)	50	95	95	2,5	35	16	6	6	6		
COMPONENTI VARI					Lampada BA9s 3W							

DATA 19/09/2005
 DISEG. F. Verzeroli
 VISTO Gozzini
 APPR. Gozzini

SCAME
 PARRE - (Bergamo)

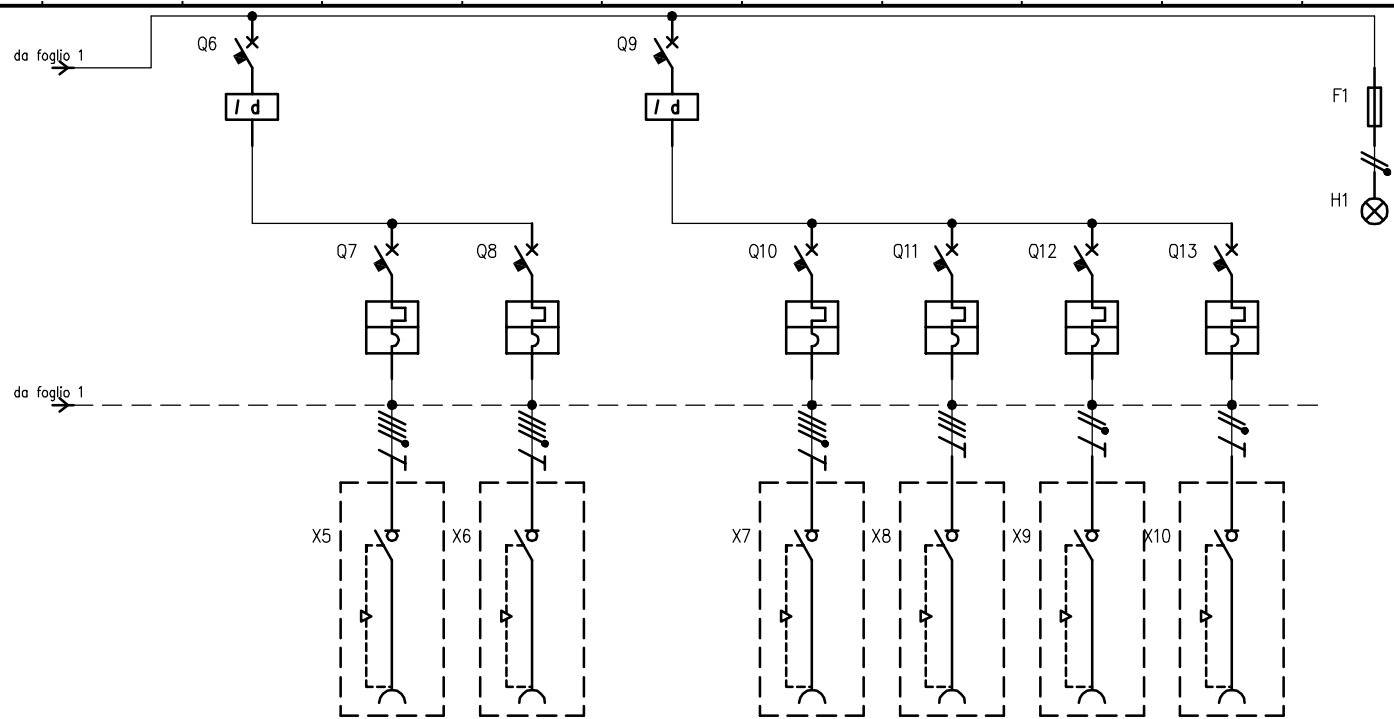
A termine di legge ci riserviamo la proprietà di questo disegno con divieto di riproduzione e di renderlo comunque noto a terzi o a ditte concorrenti

MP34951

661.0250-117

FOGLIO 1 DI 2
 SEGUE 2

REV. MODIFICA DATA FIRMA



CIRCUITO		10	11	12	13	14	15	16	17	18			
DESCRIZIONE COMPONENTI										Lampada Segnalazione			
DISPOSITIVI DI COMANDO	TIPO	Diff	MT	MT	Diff.	MT	MT	MT	MT				
	Un (V)	400	400	400	400	400	400	230	230				
	In (A)	63	32	32	63	16	16	16	16				
	N°POLI	4	3	3	4	3	3	1	1				
	INTERVENTO	Tipo "AC"	Curva "C"	Curva "C"	Tipo "AC"	Curva "C"	Curva "C"	Curva "C"	Curva "C"				
	POTERE INTERRUZIONE (kA)												
	Idn (mA)	30			30								
	CAVI SEZ. (mmq)												
PRESE A SPINA	TIPO		Interbloccata	Interbloccata		Interbloccata	Interbloccata	Interbloccata	Interbloccata				
	Un (V)		346 - 415	346 - 415		346 - 415	380 - 415	200 - 250	200 - 250				
	In (A)		32	32		16	16	16	16				
	N.POLI		3P+N+T	3P+N+T		3P+N+T	3P+T	2P+T	2P+T				
	CONFIGURAZIONE		6h	6h		6h	6h	6h	6h				
	CODICE SCAME		405.3287	405.3287		405.1687	405.1686	405.1683	405.1683				
	CAVI SEZ. (mmq)												
MORSETTI	N°SEZ. (mmq)												
COLLEGAMENTI	L1, L2, L3, N, PE	L1,L2,L3,N	L1,L2,L3,N,PE	L1,L2,L3,N,PE	L1,L2,L3,N	L1,L2,L3,N,PE	L1,L2,L3,PE	L1,N,PE	L2,N,PE	L1,N			
	SEZ. (mmq)	16	6	6	16	4	4	4	4	2,5			
COMPONENTI VARI										Fusibile 9x35 2A			