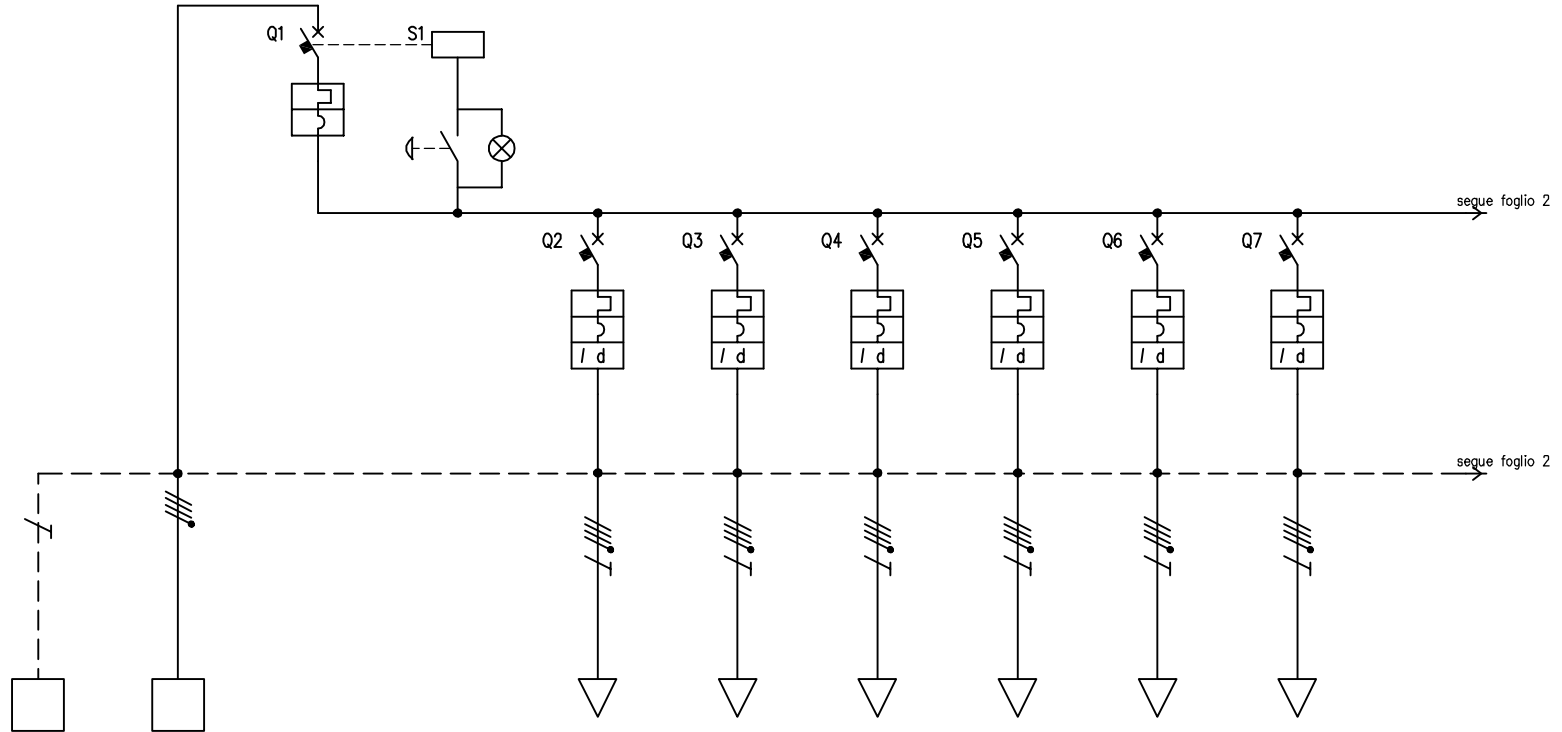
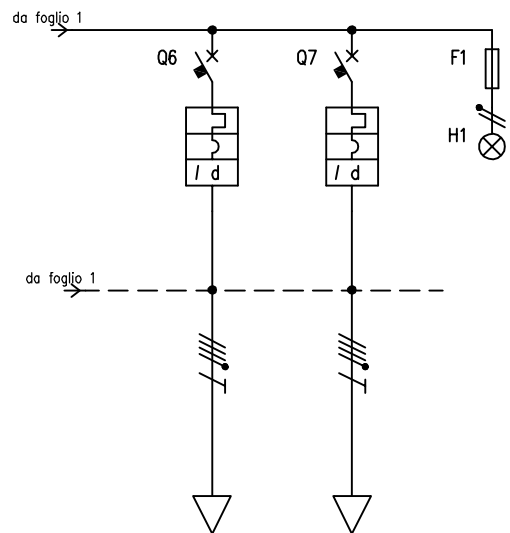


TABELLA RIASSUNTIVA DEL QUADRO MEGA	
TENSIONE NOMINALE (V) Vn = 400	
CORRENTE NOMINALE (A) In = 250	
FREQUENZA NOMINALE (Hz) fn = 50-60	
POTERE D' INTERRUZIONE (kA) Icu = 10 Icw (1s) =	
GRADO DI PROTEZIONE MINIMO: IP55	



CIRCUITO		1	2	3	4	5	6	7	8	9	10
DESCRIZIONE COMPONENTI		Terra	Alimentazione Quadro		Pulsante di sgancio						
DISPOSITIVI DI COMANDO	TIPO			MT		MT-Diff	MT-Diff	MT-Diff	MT-Diff	MT-Diff	MT-Diff
	Un (V)			400		400	400	400	400	400	400
	In (A)			250		63	63	32	32	32	32
	N°POLI			3P+N		4	4	4	4	4	4
	INTERVENTO					"C + AC"	"C + AC"	"C + AC"	"C + AC"	"C + AC"	"C + AC"
POTERE INTERRUZIONE (kA)											
Idn (mA)						300	300	300	300	300	300
PRESE A SPINA	TIPO										
	Un (V)										
	In (A)										
	N.POLI										
CONFIGURAZIONE											
CODICE SCAME											
MORSETTI	N°SEZ. (mmq)	120	4x(1x120)			5x16	5x16	5x6	5x6	5x6	5x6
COLLEGAMENTI	L1, L2, L3, N, PE	PE	L1,L2,L3,N	L1,L2,L3,N	L1,N	L1,L2,L3,N	L1,L2,L3,N	L1,L2,L3,N	L1,L2,L3,N	L1,L2,L3,N	L1,L2,L3,N
	SEZ. (mmq)	120	120	120	2,5	16	16	6	6	6	6
COMPONENTI VARI					Lampada BA9s 3W						



CIRCUITO		12	13	14									
DESCRIZIONE COMPONENTI				Lampada Segnalazione									
DISPOSITIVI DI COMANDO	TIPO	MT-Diff	MT-Diff										
	Un (V)	400	400										
	In (A)	32	32										
	N°POLI	4	4										
	INTERVENTO	"C + AC"	"C + AC"										
	POTERE INTERRUZIONE (kA)												
	Idn (mA)	300	300										
PRESE A SPINA	TIPO												
	Un (V)												
	In (A)												
	N°POLI												
	CONFIGURAZIONE												
	CODICE SCAME												
MORSETTI	N°SEZ. (mmq)	5x6	5x6										
COLLEGAMENTI	L1, L2, L3, N, PE	L1,L2,L3,N	L1,L2,L3,N	L1,N									
	SEZ. (mmq)	6	6	2,5									
COMPONENTI VARI				Fusibile 9x35 2A									