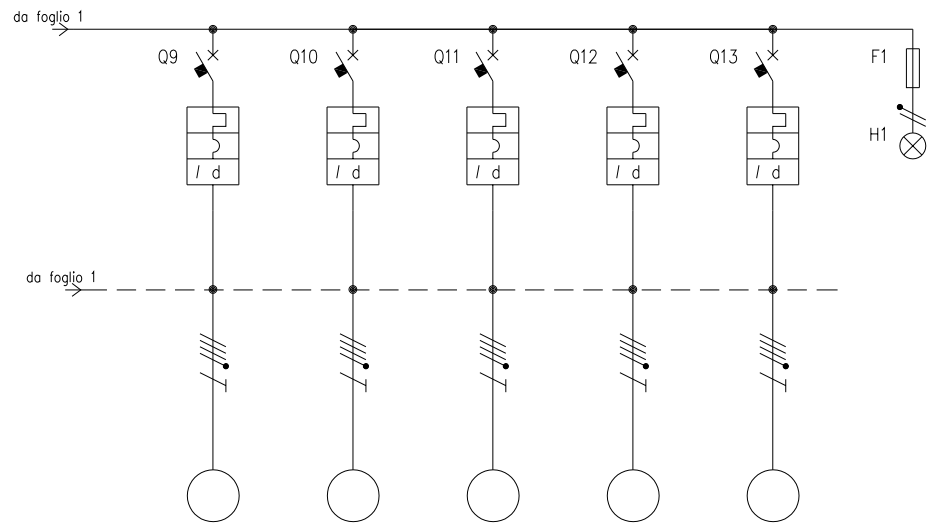


CIRCUITO		1	2	3	4	5	6	7	8	9	10		
DESCRIZIONE COMPONENTI		Terra	Alimentazione Quadro										
DISPOSITIVI DI COMANDO	TIPO			MT	MT-Diff	MT-Diff	MT-Diff	MT-Diff	MT-Diff	MT-Diff	MT-Diff		
	Un (V)			400	400	400	400	400	400	400	400		
	In (A)			250	63	63	63	63	63	63	63		
	N°POLI			3P+N	4	4	4	4	4	4	4		
	INTERVENTO			TM	"C + AC"	"C + AC"	"C + AC"	"C + AC"	"C + AC"	"C + AC"	"C + AC"		
	POTERE INTERRUZIONE (kA)												
	Idn (mA)				300	300	300	300	30	30	30		
PRESE A SPINA	TIPO												
	Un (V)												
	In (A)												
	N.POLI												
	CONFIGURAZIONE												
	CODICE SCAME												
MORSETTI	N°SEZ. (mmq)	95	4x(1x185)		5x35	5x35	5x35	5x35	5x16	5x16	5x16		
COLLEGAMENTI	L1, L2, L3, N, PE	PE	L1,L2,L3,N	L1,L2,L3,N	L1,L2,L3,N	L1,L2,L3,N	L1,L2,L3,N	L1,L2,L3,N	L1,L2,L3,N	L1,L2,L3,N	L1,L2,L3,N		
	SEZ. (mmq)	95	185	120	16	16	16	16	16	16	16		
COMPONENTI VARI													



CIRCUITO		11	12	13	14	15	16						
DESCRIZIONE COMPONENTI							Lampada Segnalazione						
DISPOSITIVI DI COMANDO	TIPO	MT-Diff	MT-Diff	MT-Diff	MT-Diff	MT-Diff							
	Un (V)	400	400	400	400	400							
	In (A)	63	40	40	16	16							
	N°POLI	4	4	4	4	4							
	INTERVENTO	"C + AC"	"C + AC"	"C + AC"	"C + AC"	"C + AC"							
	POTERE INTERRUZIONE (kA)												
	Idn (mA)	30	300	30	30	30							
PRESE A SPINA	TIPO												
	Un (V)												
	In (A)												
	N°POLI												
	CONFIGURAZIONE												
	CODICE SCAME												
MORSETTI	N°SEZ. (mmq)	5x16	5x16	5x16	5x10	5x10							
COLLEGAMENTI	L1, L2, L3, N, PE	L1,L2,L3,N	L1,L2,L3,N	L1,L2,L3,N	L1,N,PE	L2,N,PE	L1,N						
	SEZ. (mmq)	16	10	10	4	4	2,5						
COMPONENTI VARI							Fusibile 9x35 2A						