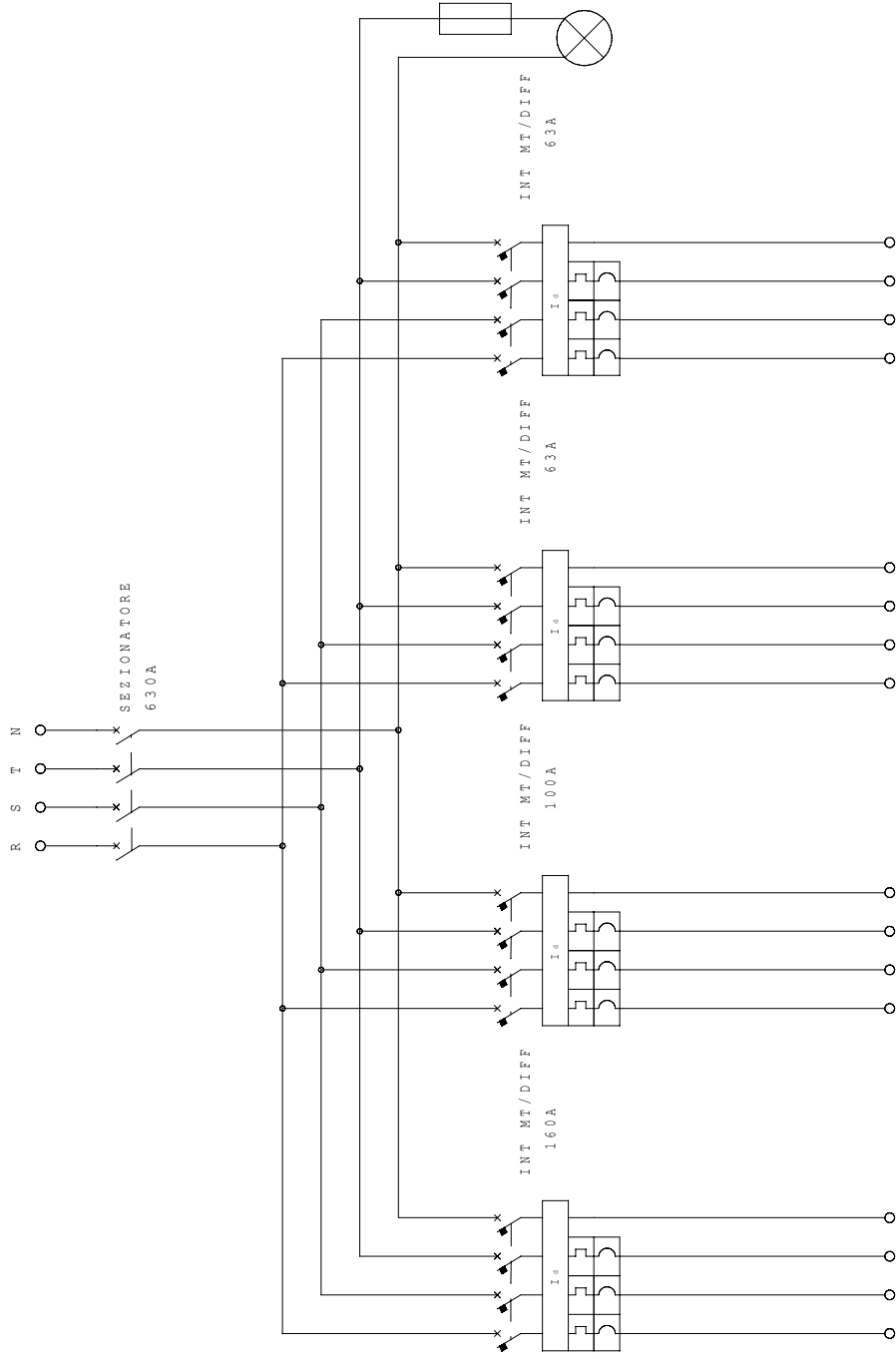


Alimentazione 380V



A termine di legge ci riserviamo la propriet  di questo disegno con divieto di riproduzione e di renderlo comunque noto a terzi o ditte concorrenti

SCAME
S.p.A.
PARRE - (Bergamo)

CODICE
661.0314-017

DATA EMISS.	DATA MODIF.
FIRMA	FIRMA