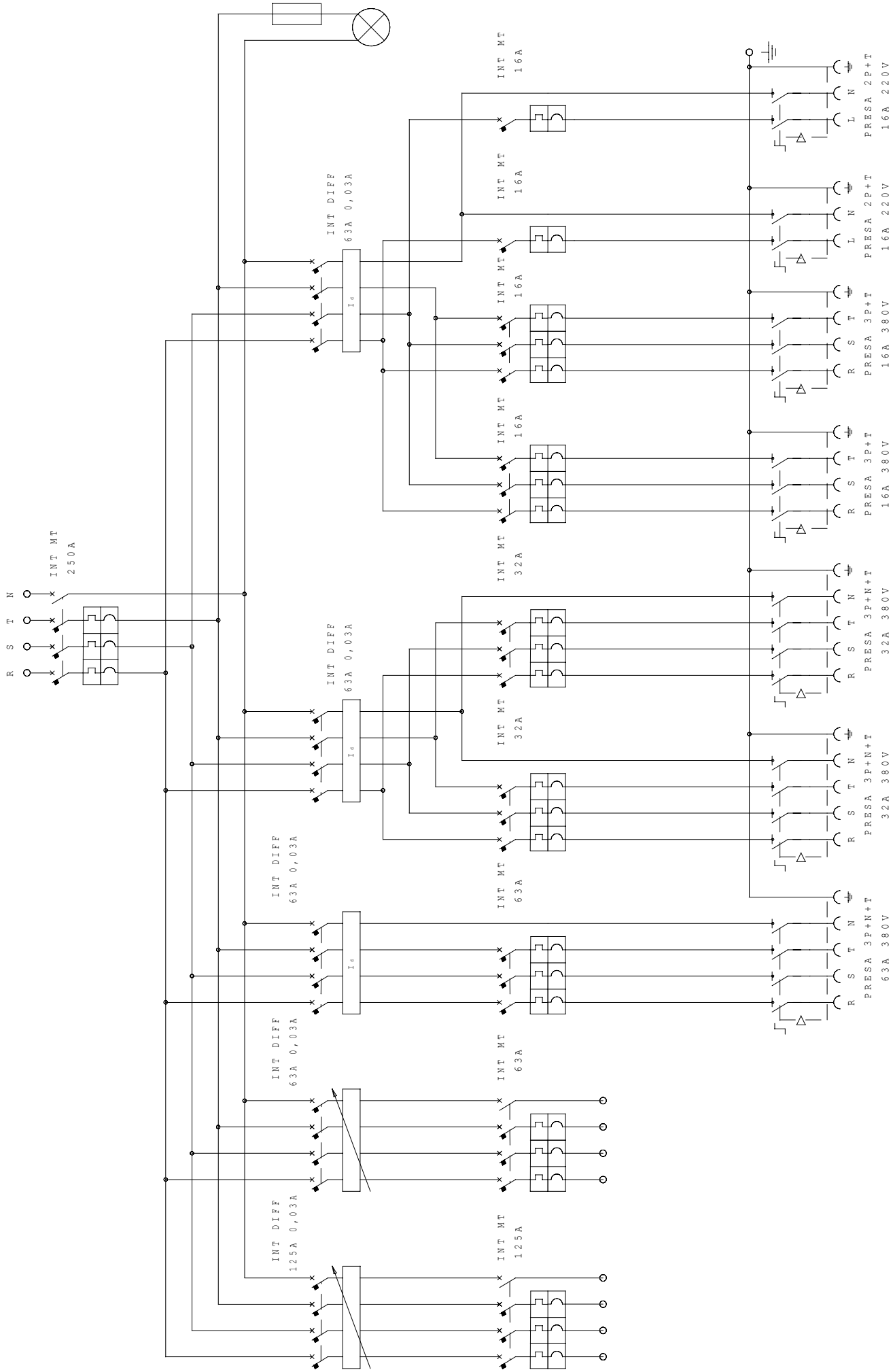


Alimentazione 380V



A termine di legge ci riserviamo la proprietà di questo disegno con divieto di riproduzione e di renderlo comunque noto a terzi o ditte concorrenti

SCAME

S.p.A.
PARRE - (Bergamo)

CODICE

661.0400-009

DATA
EMISS.

DATA
MODIF.

DATA

DATA

FIRMA

FIRMA

FIRMA

FIRMA

FIRMA

FIRMA

FIRMA

FIRMA