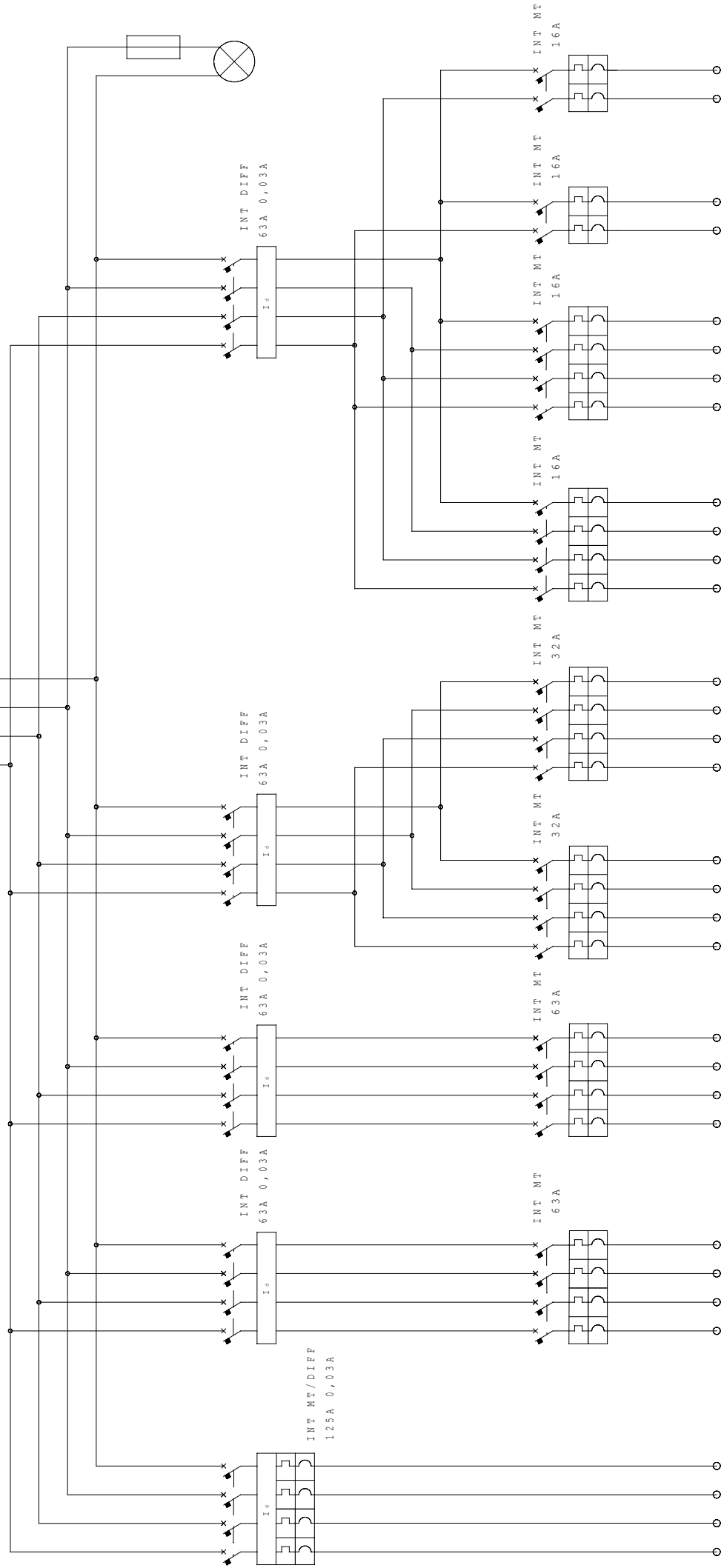


Alimentazione 380V

R S T N
SEZIONATORE
400A



A termine di legge ci riserviamo la proprietà di questo disegno con divieto di riproduzione e di renderlo comunque noto a terzi o ditte concorrenti

SCAME
S.p.A.
PARRE - (Bergamo)

CODICE
661.0400-021

DATA EMISS.	DATA MODIF.
FIRMA	FIRMA