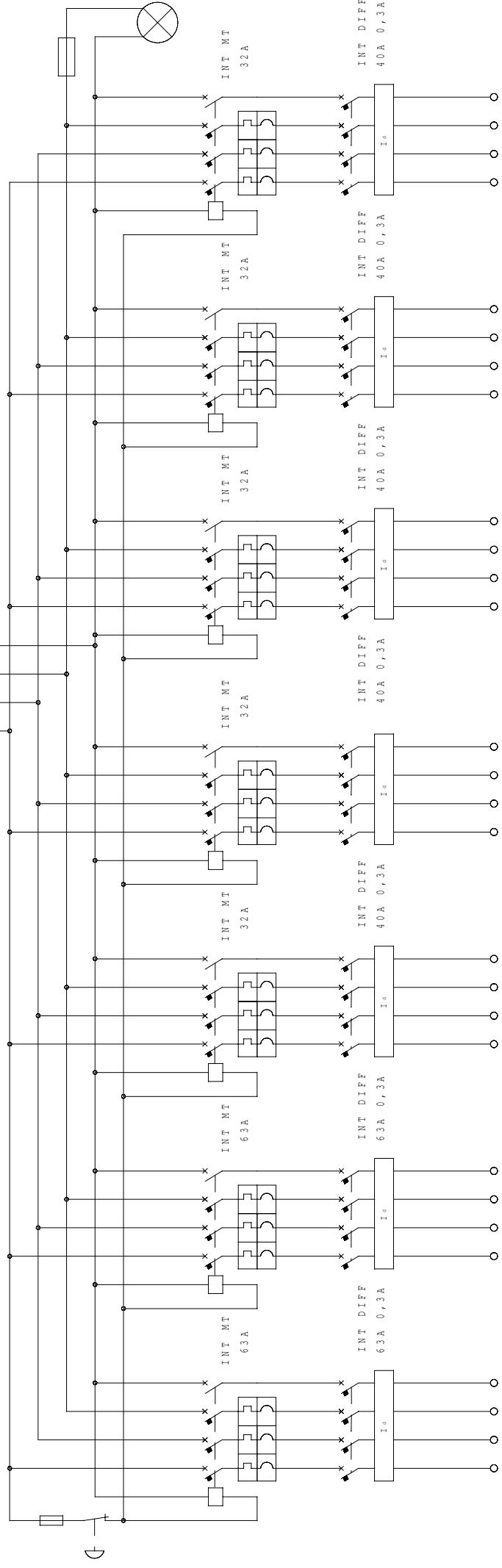


Alimentazione 380V

R  
S  
T  
N

SEZIONATORE  
400A



A termine di legge ci riserviamo la propriet  di questo disegno con divieto di riproduzione e di renderlo comunque noto a terzi o ditte concorrenti

**SCAME**  
S.p.A.  
PARRE - (Bergamo)

CODICE  
**661.0400-027**

DATA  
EMISS.  
FIRMA

DATA  
MODIF.  
FIRMA

DATA  
MODIF.  
FIRMA

DATA  
MODIF.  
FIRMA