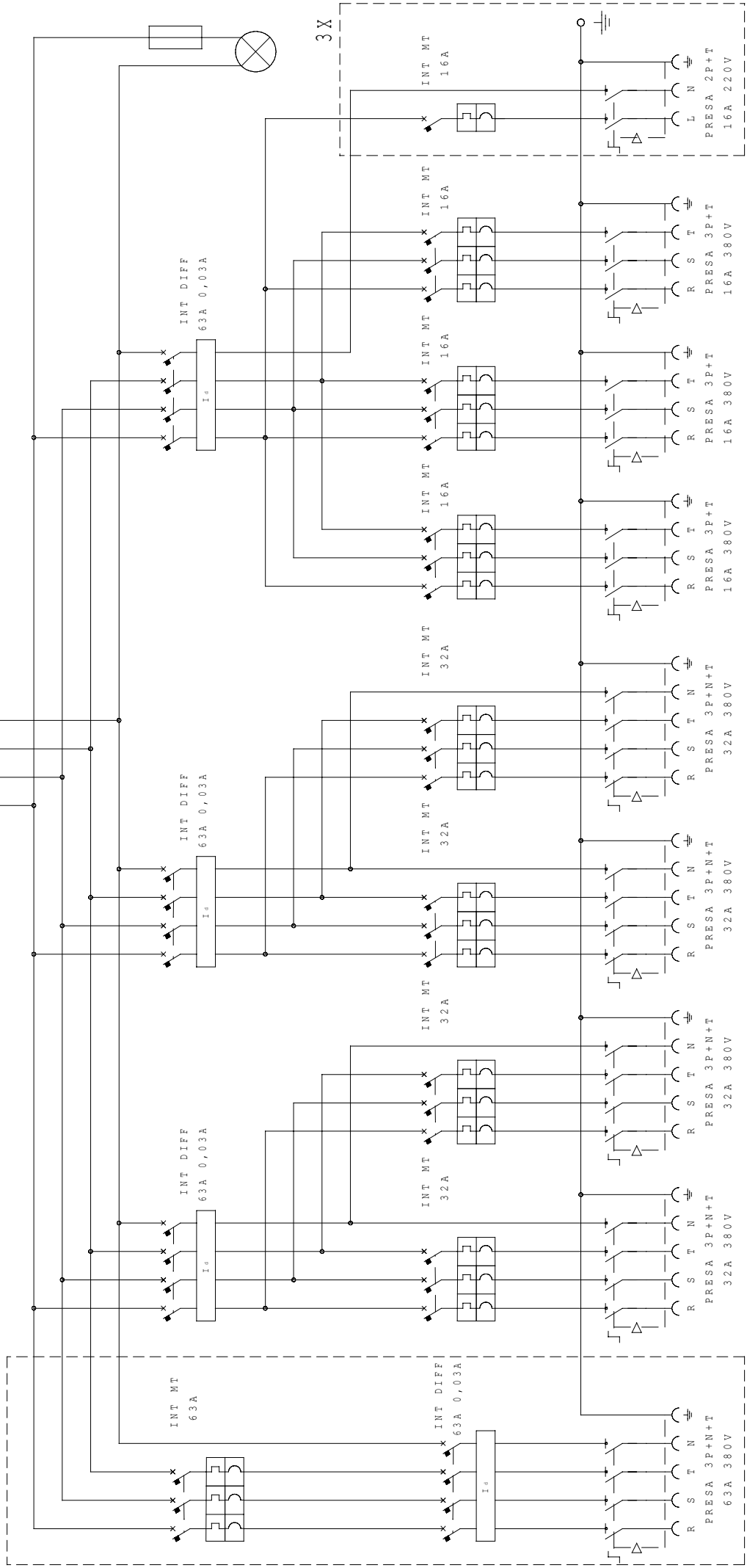


Alimentazione 380V

R S T N

INT SEZ
400A

3 X



A termine di legge ci riserviamo la proprietà di questo disegno con divieto di riproduzione e di renderlo comunque noto a terzi o ditte concorrenti

SCAME

S.p.A.

PARRE - (Bergamo)

CODICE

661.0400-045

DATA
EMISS.

FIRMA

DATA
MODIF.

FIRMA