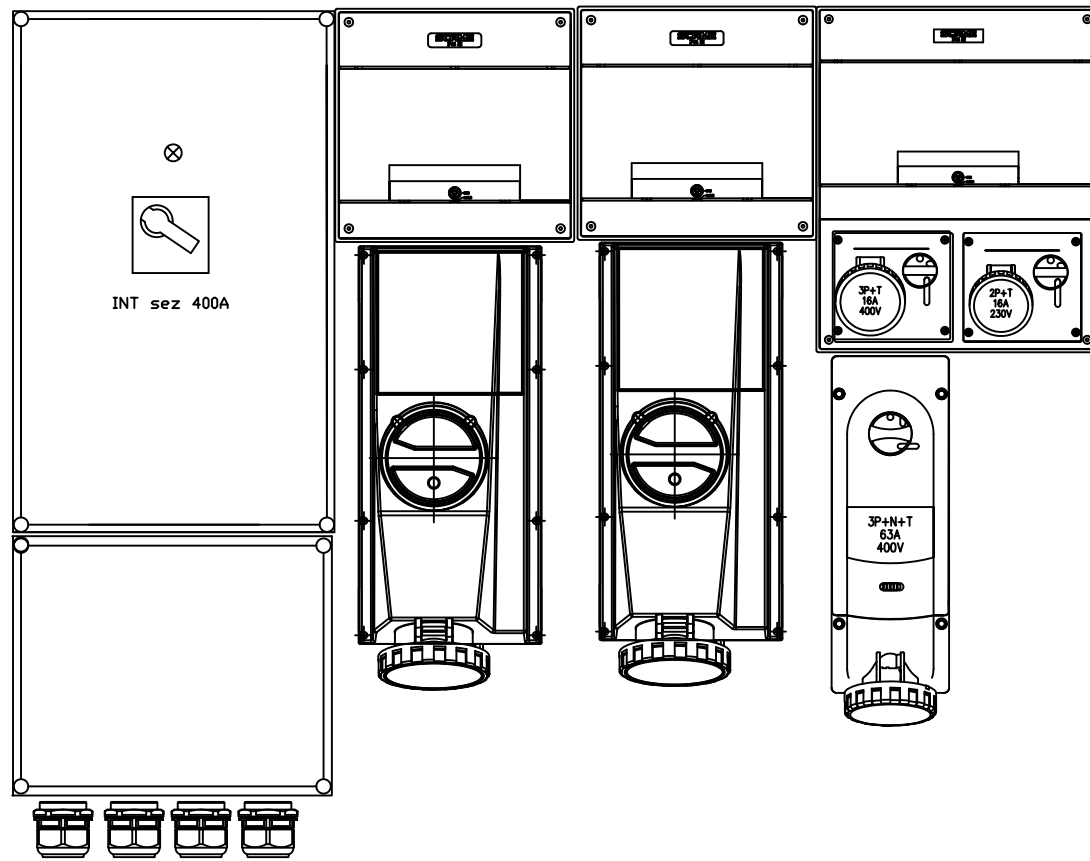


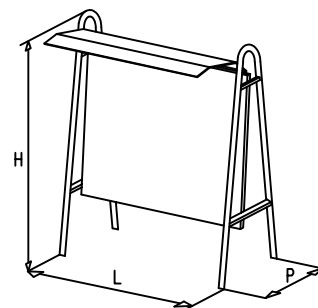
TABELLA RIASSUNTIVA DEL QUADRO MEGA	
TENSIONE NOMINALE (V)	V _n = 400
CORRENTE NOMINALE (A)	I _n = 361
FREQUENZA NOMINALE (Hz)	f _n = 50-60
POTERE D' INTERRUZIONE (kA)	I _{cu} = 10 I _{cw} (1s) =
GRADO DI PROTEZIONE MINIMO:	IP55

CIRCUITO		1	2	3	4	5	6	7	8	9	10	11
DESCRIZIONE COMPONENTI		Terra Quadro	Alimentazione Quadro									Lampada Segnalazione
DISPOSITIVI DI COMANDO	TIPO			SEZ	MT-Diff	MT-Diff	Diff	MT	Diff	MT	MT	
	Un (V)			400	400	400	400	400	400	400	230	
	In (A)			400	125	125	63	63	40	16	16	
	N°POLI			4	4	4	4	3	4	3	1	
	INTERVENTO				"C+AC"	"C+AC"	Tipo "AC"	Curva "C"	Tipo "AC"	Curva "C"	Curva "C"	
POTERE INTERRUZIONE (kA)												
Idn (mA)					30	30	30		30			
CAVI SEZ. (mmq)												
PRESE A SPINA	TIPO				interbloccata	interbloccata		Interbloccata		Interbloccata	Interbloccata	
	Un (V)				346-415	346-415		346-415		380-415	200-250	
	In (A)				125	125		63		16	16	
	N.POLI				3P+N+T	3P+N+T		3P+N+T		3P+T	2P+T	
	CONFIGURAZIONE				6h	6h		6h		6h	6h	
CODICE SCAME					548.12587	548.12587		561.6387		405.1686	405.1683	
CAVI SEZ. (mmq)												
MORSETTI					50	3x95+50						
COLLEGAMENTI					PE	L1,L2,L3,N	L1,L2,L3,N	L1,L2,L3,N,PE	L1,L2,L3,N	L1,L2,L3,N,PE	L1,N,PE	L3,N
					50	95	95	35	35	16	16	2,5
COMPONENTI VARI												Fusibile 9x35 2A

VERSIONE CON PRESE 125 IN TERMOPLASTICO



PG36



L= 1810 / P= 872 / H=1600

DATA 15/10/2019
 DISEG. F.Verzoli
 VISTO G.Gozzini
 APPR. G.Gozzini

SCAME
 PARRE - (Bergamo)

A termine di legge ci riserviamo la proprieta' di questo disegno con divieto di riproduzione e di renderlo comunque noto a terzi o a ditte concorrenti

MP50000_T

661.0400-054

FOGLIO DI
 SEGUE

REV.	MODIFICA	DATA	FIRMA	APPR.
1		2		3