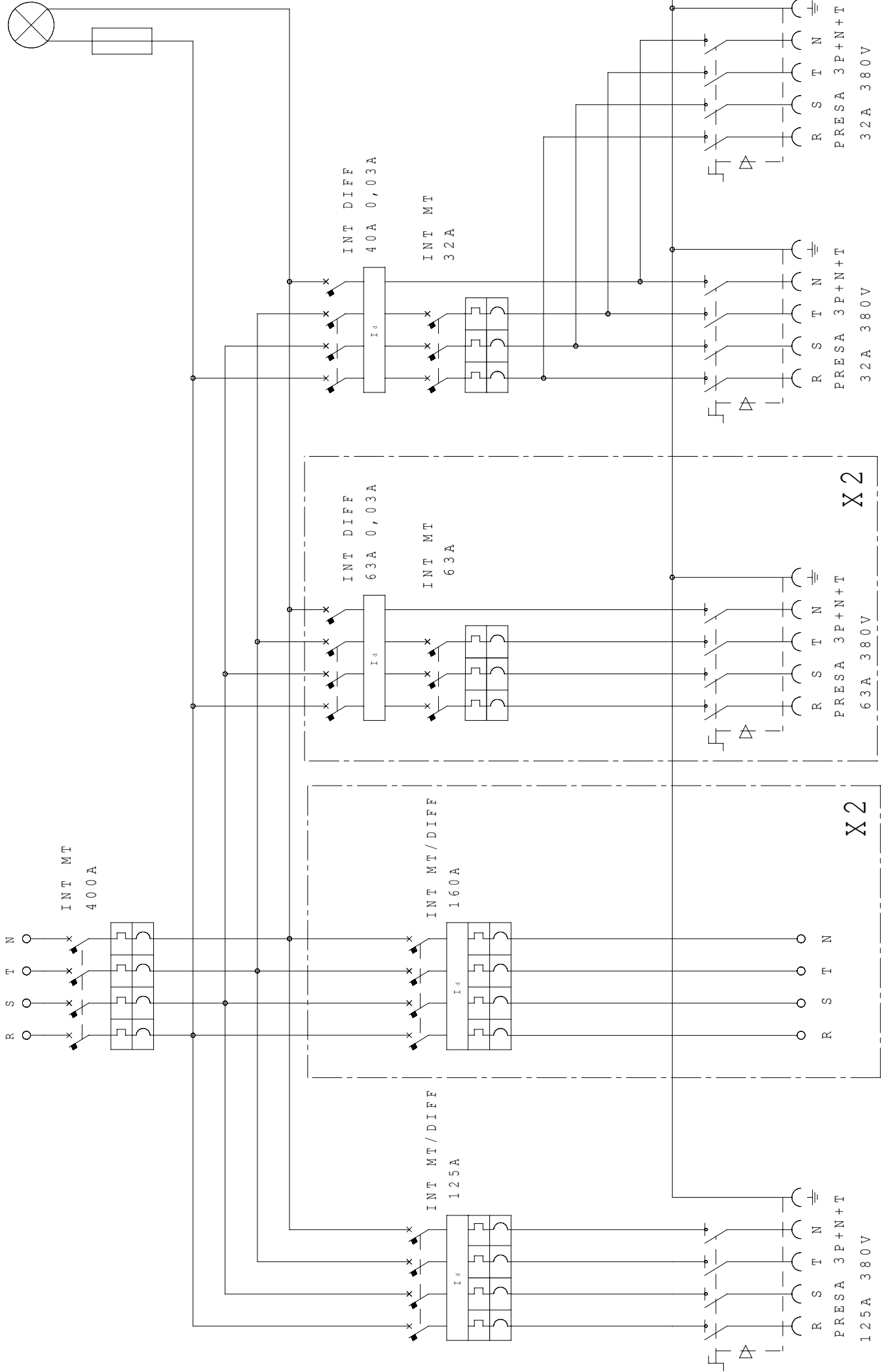


Alimentazione 380V



A termine di legge ci riserviamo la proprietà di questo disegno con divieto di riproduzione e di renderlo comunque noto a terzi o ditte concorrenti

**SCAME**  
S.p.A.  
PARRE - (Bergamo)

CODICE  
**661.0400-064**

DATA EMISS.  
FIRMA

DATA MODIF.  
FIRMA

DATA  
FIRMA

125A 380V  
PRESA 3P+N+T

R S T N

R S T N

32A 380V  
PRESA 3P+N+T

32A 380V  
PRESA 3P+N+T

X2

X2