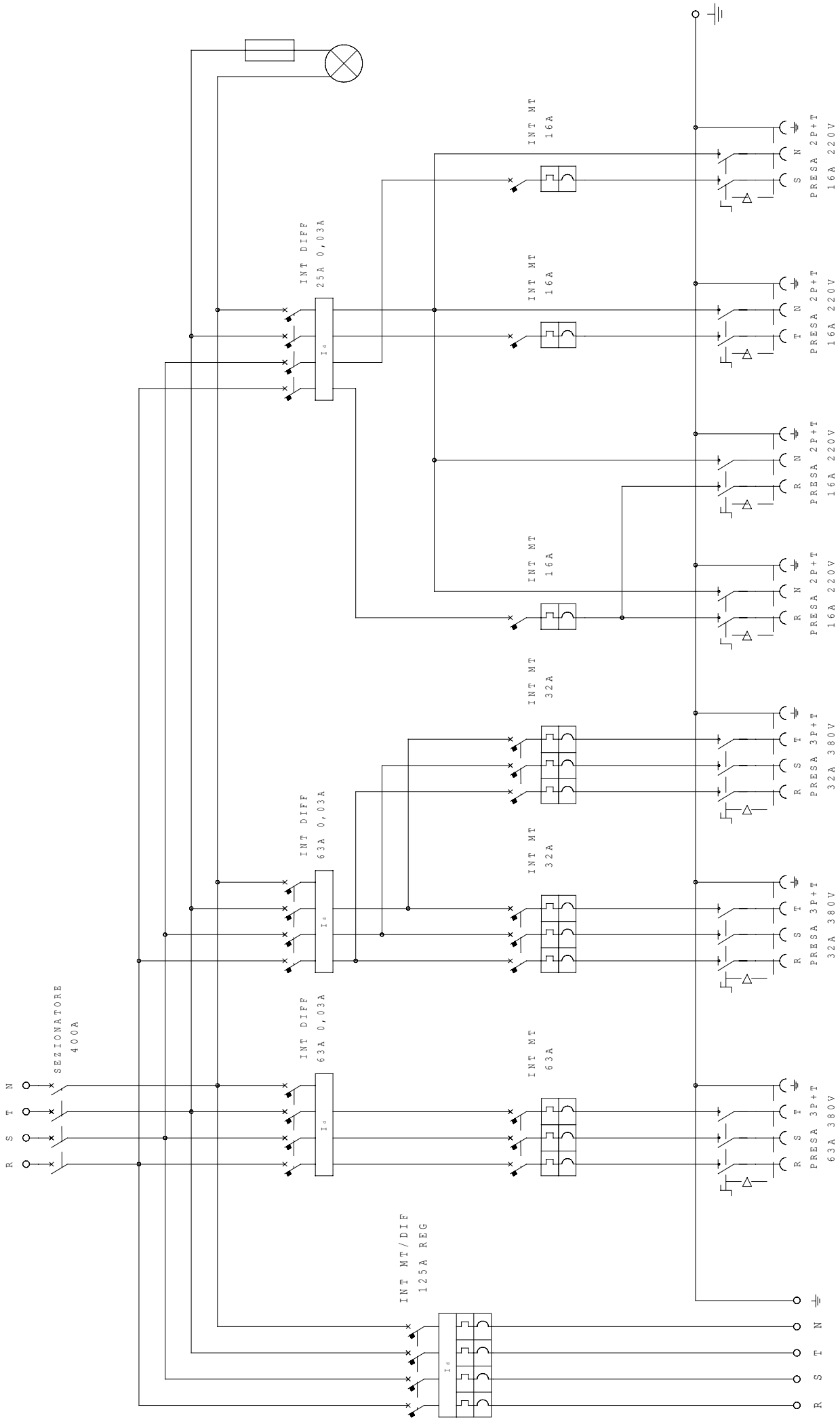


Alimentazione 380V



A termine di legge ci riserviamo la proprietà di questo disegno con divieto di riproduzione e di renderlo comunque noto a terzi o ditte concorrenti

**SCAME**  
S.p.A.  
PARRE - (Bergamo)

CODICE  
**661.0400-083**

DATA EMISS.	DATA MODIF.
FIRMA	FIRMA
