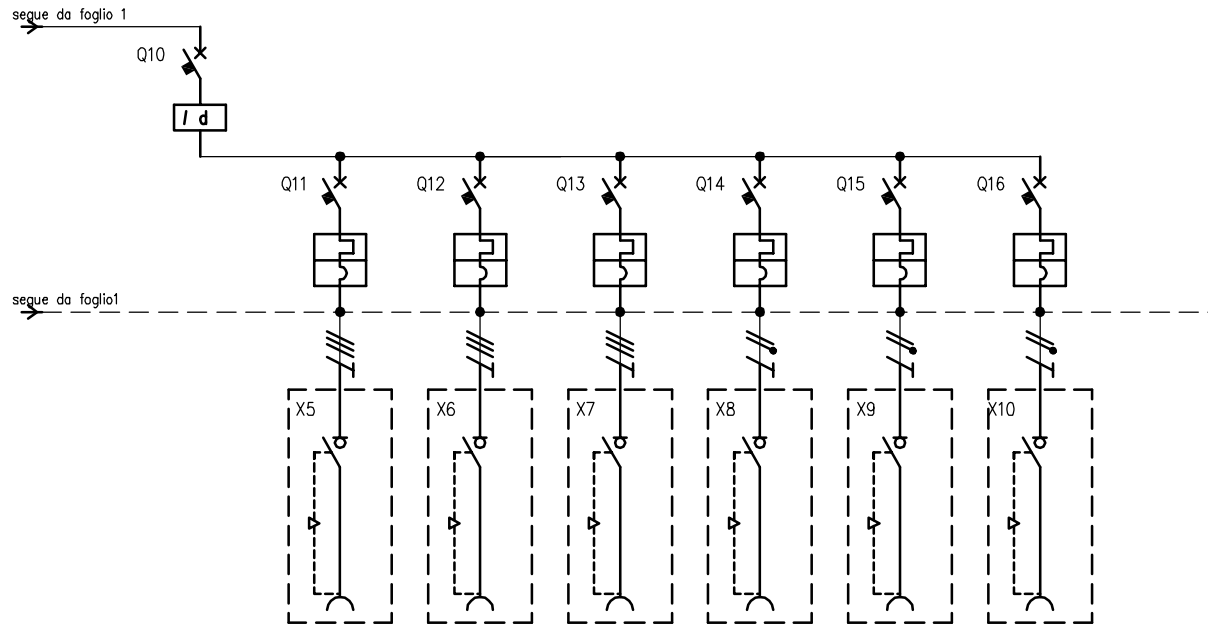


CIRCUITO		1	2	3	4	5	6	7	8	9	10	11
DESCRIZIONE COMPONENTI		Terra	Alimentazione Quadro									
DISPOSITIVI DI COMANDO	TIPO			Sez	MT -Diff	Diff	MT	Diff	MT	Diff	MT	MT
	Un (V)			400	400	400	400	400	400	400	400	400
	In (A)			400	160	63	63	63	63	63	32	32
	N°POLI			3P+N	4	4	3	4	3	4	3	3
	INTERVENTO					Tipo "AC"	Curva "C"	Tipo "AC"	Curva "C"	Tipo "AC"	Curva "C"	Curva "C"
	POTERE INTERRUZIONE (kA)											
	Idn (mA)				Reg.	500		500		30		
PRESE A SPINA	TIPO						Interbloccata		Interbloccata		Interbloccata	Interbloccata
	Un (V)						380 - 415		380 - 415		380 - 415	380 - 415
	In (A)						63		63		32	32
	N.POLI						3P+T		3P+T		3P+T	3P+T
	CONFIGURAZIONE						6h		6h		6h	6h
	CODICE SCAME						557.6376		557.6376		405.3286	405.3286
MORSETTI	N°SEZ. (mmq)		4x(1x150)		3x95+50							
COLLEGAMENTI	L1, L2, L3, N, PE	PE	L1,L2,L3,N	L1,L2,L3,N	L1,L2,L3,N	L1,L2,L3,N	L1,L2,L3,PE	L1,L2,L3,N	L1,L2,L3,PE	L1,L2,L3,N	L1,L2,L3,PE	L1,L2,L3,PE
	SEZ. (mmq)	120	150	150	95	16	16	16	16	16	6	6
COMPONENTI VARI			Lampadina Neon 380V Wimex									



CIRCUITO		12	13	14	15	16	17	18					
DESCRIZIONE COMPONENTI													
DISPOSITIVI DI COMANDO	TIPO	Diff	MT	MT	MT	MT	MT	MT					
	Un (V)	400	400	400	400	230	230	230					
	In (A)	63	16	16	16	16	16	16					
	N°POLI	4	3	3	3	1	1	1					
	INTERVENTO	Tipo "AC"	Curva "C"	Curva "C"	Curva "C"	Curva "C"	Curva "C"	Curva "C"					
	POTERE INTERRUZIONE (kA)												
	Idn (mA)	30											
PRESE A SPINA	TIPO		Interbloccata	Interbloccata	Interbloccata	Interbloccata	Interbloccata	Interbloccata					
	Un (V)		380 - 415	380 - 415	380 - 415	200 - 250	200 - 250	200 - 250					
	In (A)		16	16	16	16	16	16					
	N.POLI		3P+T	3P+T	3P+T	2P+T	2P+T	2P+T					
	CONFIGURAZIONE		6h	6h	6h	6h	6h	6h					
	CODICE SCAME		405.1686	405.1686	405.1686	405.1683	405.1683	405.1683					
MORSETTI	N°SEZ. (mmq)												
COLLEGAMENTI	L1, L2, L3, N, PE	L1,L2,L3,N	L1,L2,L3,PE	L1,L2,L3,PE	L1,L2,L3,PE	L1,N,PE	L2,N,PE	L3,N,PE					
	SEZ. (mmq)	16	4	4	4	4	4	4					
COMPONENTI VARI													