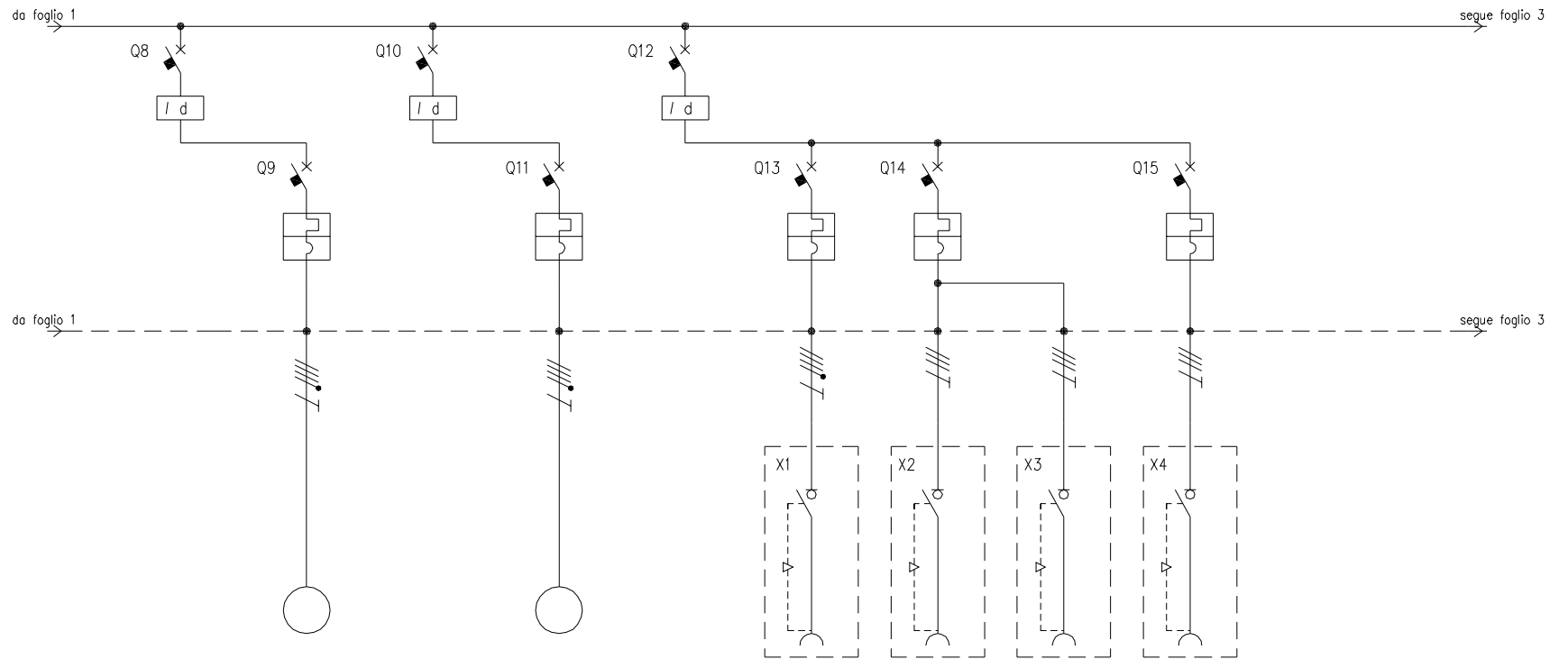


CIRCUITO		1	2	3	4	5	6	7	8	9	10	11	12
DESCRIZIONE COMPONENTI		Terra	Alimentazione Quadro										
DISPOSITIVI DI COMANDO	TIPO			SEZ	Diff	MT		Diff	MT		Diff	MT	
	Un (V)			400	400	400		400	400		400	400	
	In (A)			400	63	63		63	63		63	63	
	N°POLI			3P+N	4	4		4	4		4	4	
	INTERVENTO				Tipo "AC"	Curva "C"		Tipo "AC"	Curva "C"		Tipo "AC"	Curva "C"	
	POTERE INTERRUZIONE (kA)												
	Idn (mA)				30			30			30		
PRESE A SPINA	TIPO					Uscita	Uscita		Uscita	Uscita		Uscita	Uscita
	Un (V)					400	400		400	400		400	400
	In (A)					63	63		63	63		63	63
	N°POLI					3P+N+T	3P+N+T		3P+N+T	3P+N+T		3P+N+T	3P+N+T
	CONFIGURAZIONE												
	CODICE SCAME												
MORSETTI	N°SEZ. (mmq)	50	4x(1x120)			5x10	5x10		5x10	5x10		5x10	5x10
COLLEGAMENTI	L1, L2, L3, N, PE	PE	L1,L2,L3,N	L1,L2,L3,N	L1,L2,L3,N	L1,L2,L3,N	L1,L2,L3,N	L1,L2,L3,N	L1,L2,L3,N	L1,L2,L3,N	L1,L2,L3,N	L1,L2,L3,N	L1,L2,L3,N
	SEZ. (mmq)	95	95	95	16	16	16	16	16	16	16	16	16
COMPONENTI VARI													



CIRCUITO		13	14	15	16	17	18	19	20	21			
DESCRIZIONE COMPONENTI													
DISPOSITIVI DI COMANDO	TIPO	Diff	MT	Diff	MT	Diff	MT	MT		MT			
	Un (V)	400	400	400	400	400	400	400		400			
	In (A)	40	32	40	32	63	32	16		16			
	N°POLI	4	4	4	4	4	3	3		3			
	INTERVENTO	Tipo "A"	Curva "D"	Tipo "A"	Curva "D"	Tipo "AC"	Curva "C"	Curva "C"		Curva "C"			
	POTERE INTERRUZIONE (kA)												
	Idn (mA)	30		30		30							
PRESE A SPINA	TIPO		Uscita		Uscita		Interbloccata	Interbloccata	Interbloccata	Interbloccata			
	Un (V)		346 - 415		346 - 415		346 - 415	380 - 415	380 - 415	380 - 415			
	In (A)		32		32		16	16	16	16			
	N°POLI		3P+N+T		3P+N+T		3P+N+T	3P+T	3P+T	3P+T			
	CONFIGURAZIONE						6h	6h	6h	6h			
	CODICE SCAME						405.3287	405.1686	405.1686	405.1686			
MORSETTI	N°SEZ. (mmq)		5x6		5x6								
COLLEGAMENTI	L1, L2, L3, N, PE	L1,L2,L3,N	L1,L2,L3,N,PE	L1,L2,L3,N	L1,L2,L3,N,PE	L1,L2,L3,N	L1,L2,L3,N,PE	L1,L2,L3,PE	L1,L2,L3,PE	L1,L2,L3,PE			
	SEZ. (mmq)	6	6	6	6	16	6	4	4	4			
COMPONENTI VARI													

DATA 24/01/2006  
 DISEG. F. Verzeroli  
 VISTO Gozzini  
 APPR. Gozzini

**SCAME**  
 PARRE - (Bergamo)

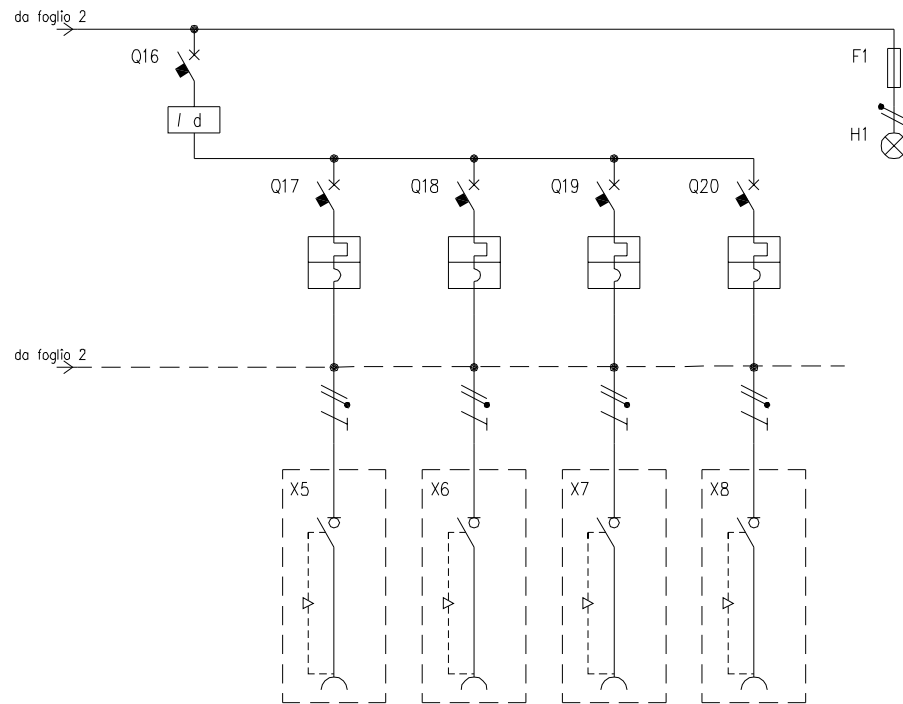
A termine di legge ci riserviamo la proprietà di questo disegno con divieto di riproduzione e di renderlo comunque noto a terzi o a ditte concorrenti

MP34894

661.0400-129

FOGLIO 2 DI 3  
 SEGUE 3

REV. MODIFICA DATA FIRMA



CIRCUITO		22	23	24	25	26	27						
DESCRIZIONE COMPONENTI							Lampada Segnalazione						
DISPOSITIVI DI COMANDO	TIPO	Diff	MT	MT	MT	MT							
	Un (V)	400	230	230	230	230							
	In (A)	40	16	16	16	16							
	N°POLI	4	1	1	1	1							
	INTERVENTO	Tipo "AC"	Curva "C"	Curva "C"	Curva "C"	Curva "C"							
	POTERE INTERRUZIONE (kA)												
	Idn (mA)	30											
PRESE A SPINA	TIPO		Interbloccata	Interbloccata	Interbloccata	Interbloccata							
	Un (V)		200 - 250	200 - 250	200 - 250	200 - 250							
	In (A)		16	16	16	16							
	N°POLI		2P+T	2P+T	2P+T	2P+T							
	CONFIGURAZIONE		6h	6h	6h	6h							
	CODICE SCAME		405.1683	405.1683	405.1683	405.1683							
MORSETTI	N°SEZ. (mmq)												
COLLEGAMENTI	L1, L2, L3, N, PE	L1,L2,L3,N	L1,N,PE	L2,N,PE	L3,N,PE	L1,N,PE	L1,N						
	SEZ. (mmq)	6	4	4	4	4	2,5						
COMPONENTI VARI							Fusibile 9x35 2A						