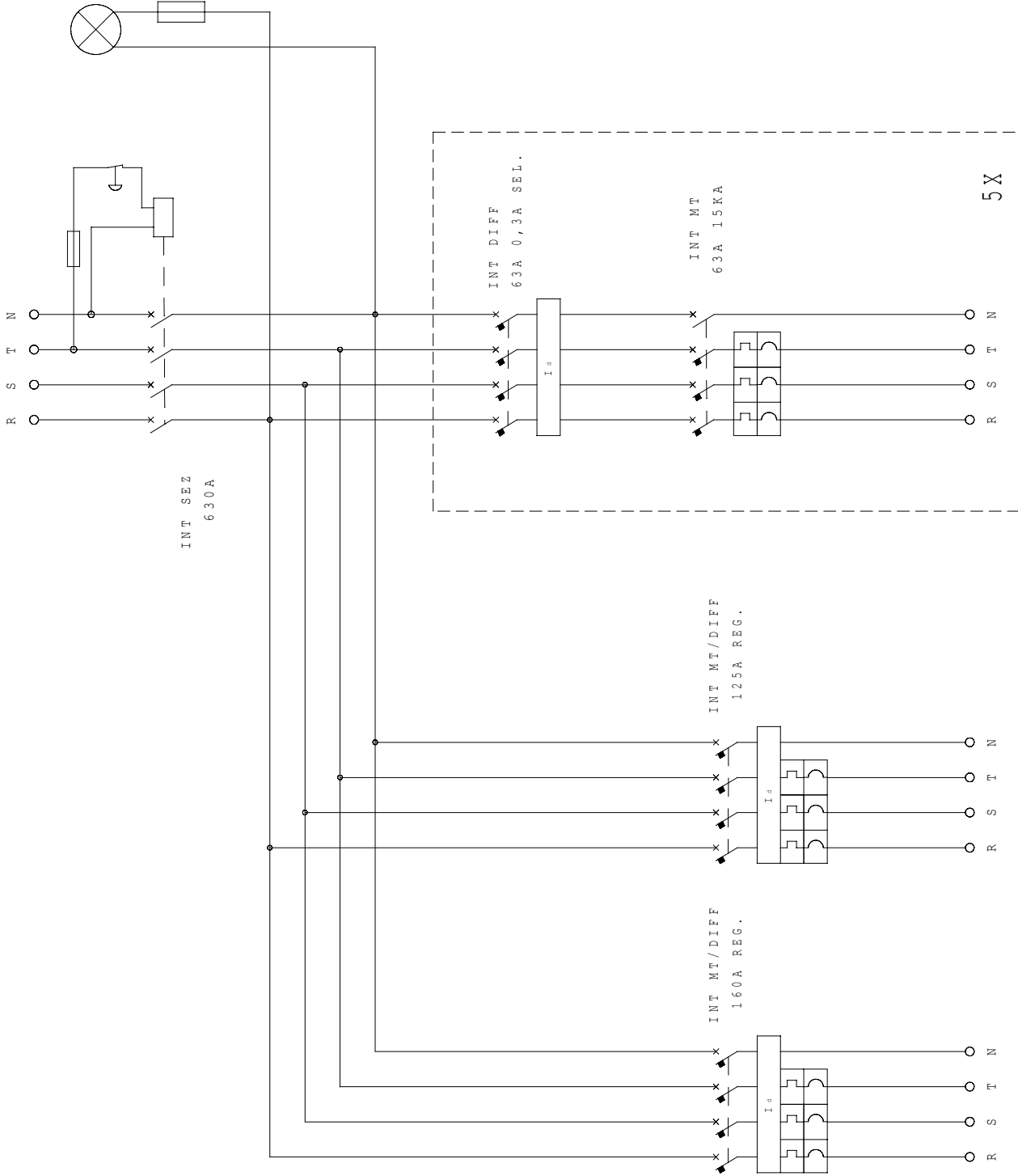


Alimentazione 380V



A termine di legge ci riserviamo la proprietà di questo disegno con divieto di riproduzione e di renderlo comunque noto a terzi o ditte concorrenti

SCAME
S.p.A.
PARRE - (Bergamo)

CODICE
661.0630-043

| | |
|-------------|-------------|
| DATA EMISS. | DATA MODIF. |
| FIRMA | FIRMA |

| | |
|--|--|
| | |
| | |