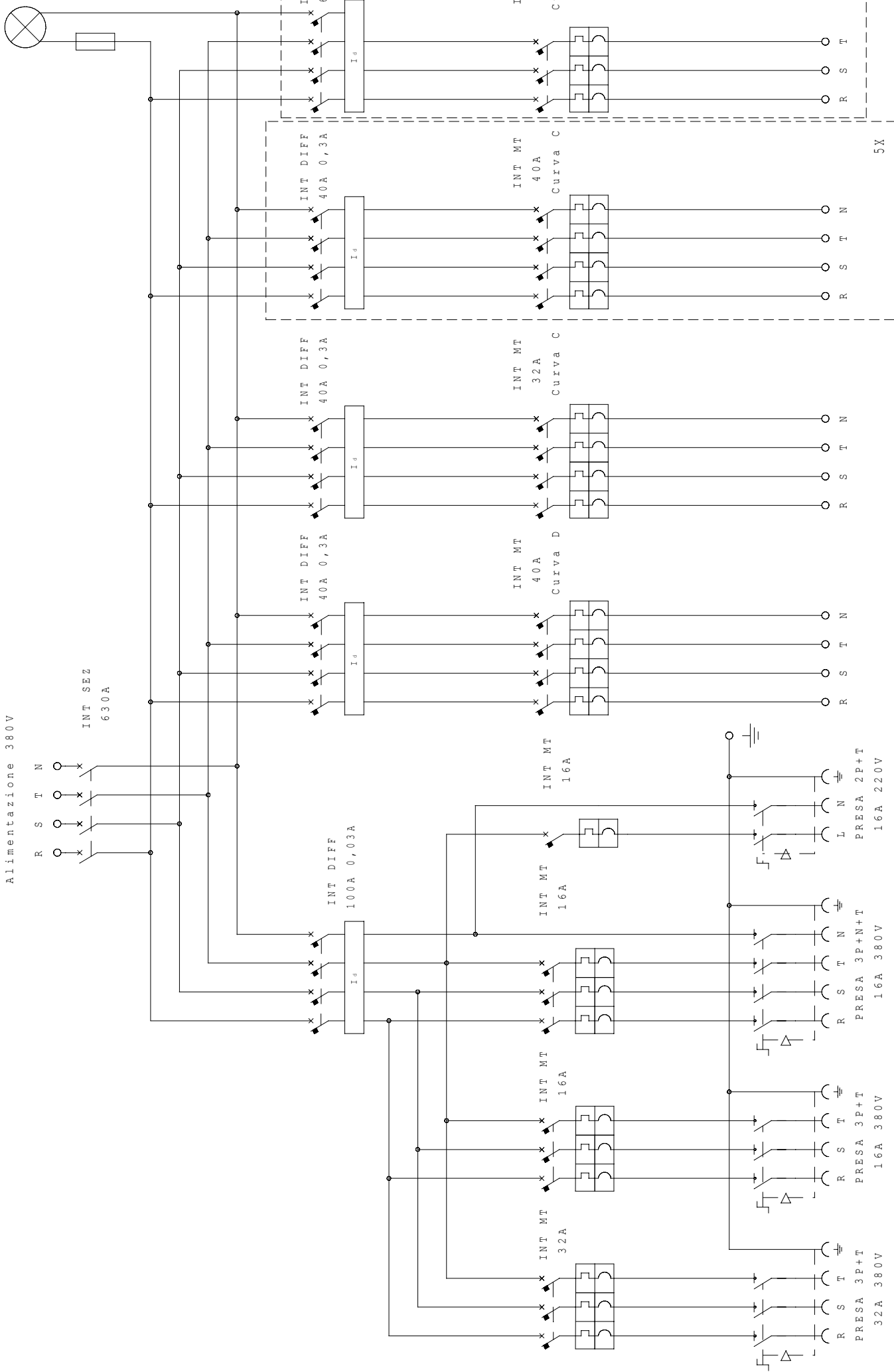


Alimentazione 380V



A termine di legge ci riserviamo la proprietà di questo disegno con divieto di riproduzione e di renderlo comunque noto a terzi o ditte concorrenti

**SCAME**  
S.p.A.  
PARRE - (Bergamo)

CODICE  
**661.0630-047**

DATA EMISS.	FIRMA
DATA MODIF.	FIRMA

3X	R S T
5X	R S T N
	R S T N
	R S T N
	R S T N