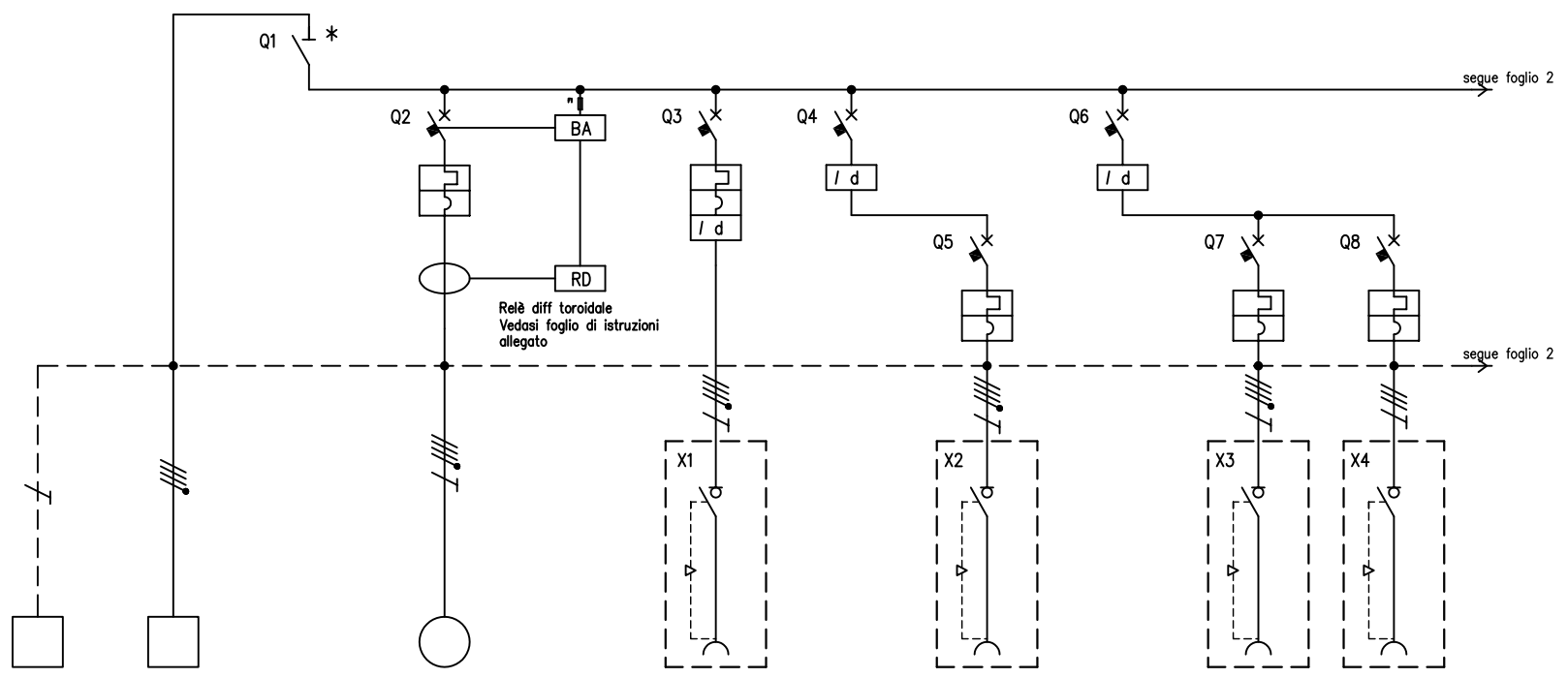


00	01	02	03	04	05	06	07	08	09	10	11	12	13	14
TABELLA RIASSUNTIVA DEL QUADRO MEGA														
TENSIONE NOMINALE (V) Vn = 400														
CORRENTE NOMINALE (A) In = 630														
FREQUENZA NOMINALE (Hz) fn = 50-60														
POTERE D' INTERRUZIONE (kA) Icu = Icw (1s) = 20														
GRADO DI PROTEZIONE MINIMO: IP55														
NORMA DI RIFERIMENTO EN 60 439-4 (ASC)														



* Proteggere a monte con interruttore MT adeguato.

CIRCUITO		1	2	3	4	5	8	7	8	9	10	11
DESCRIZIONE COMPONENTI		Terra	Alimentazione Quadro									
DISPOSITIVI DI COMANDO	TIPO			Sez	MT	Relè Diff	MT	Diff	MT	Diff	MT	MT
	Un (V)			400	400	230	400	400	400	400	400	400
	In (A)			630	400		125	63	63	63	32	16
	N°POLI			3P+N	4		4	4	3	4	3	3
	INTERVENTO							Tipo "AC"	Curva "C"	Tipo "AC"	Curva "C"	Curva "C"
POTERE INTERRUZIONE (kA)												
Idn (mA)						Reg.	Reg.	30		30		
PRESE A SPINA	TIPO						Interbloccata		Interbloccata		Interbloccata	Interbloccata
	Un (V)						346 - 415		346 - 415		346 - 415	380 - 415
	In (A)						125		63		32	16
	N.POLI						3P+N+T		3P+N+T		3P+N+T	3P+T
	CONFIGURAZIONE						6h		6h		6h	6h
CODICE SCAME							557.12587		557.6377		405.3287	405.1686
MORSETTI		N°SEZ. (mmq)	95	3x150+95	3x95+50							
COLLEGAMENTI		L1, L2, L3, N, PE	PE	L1,L2,L3,N	L1,L2,L3,N	L1,N	L1,L2,L3,N,PE	L1,L2,L3,N	L1,L2,L3,N,PE	L1,L2,L3,N	L1,L2,L3,N,PE	L1,L2,L3,PE
		SEZ. (mmq)	120	185	185	150	2,5	35	16	16	16	6
COMPONENTI VARI												

