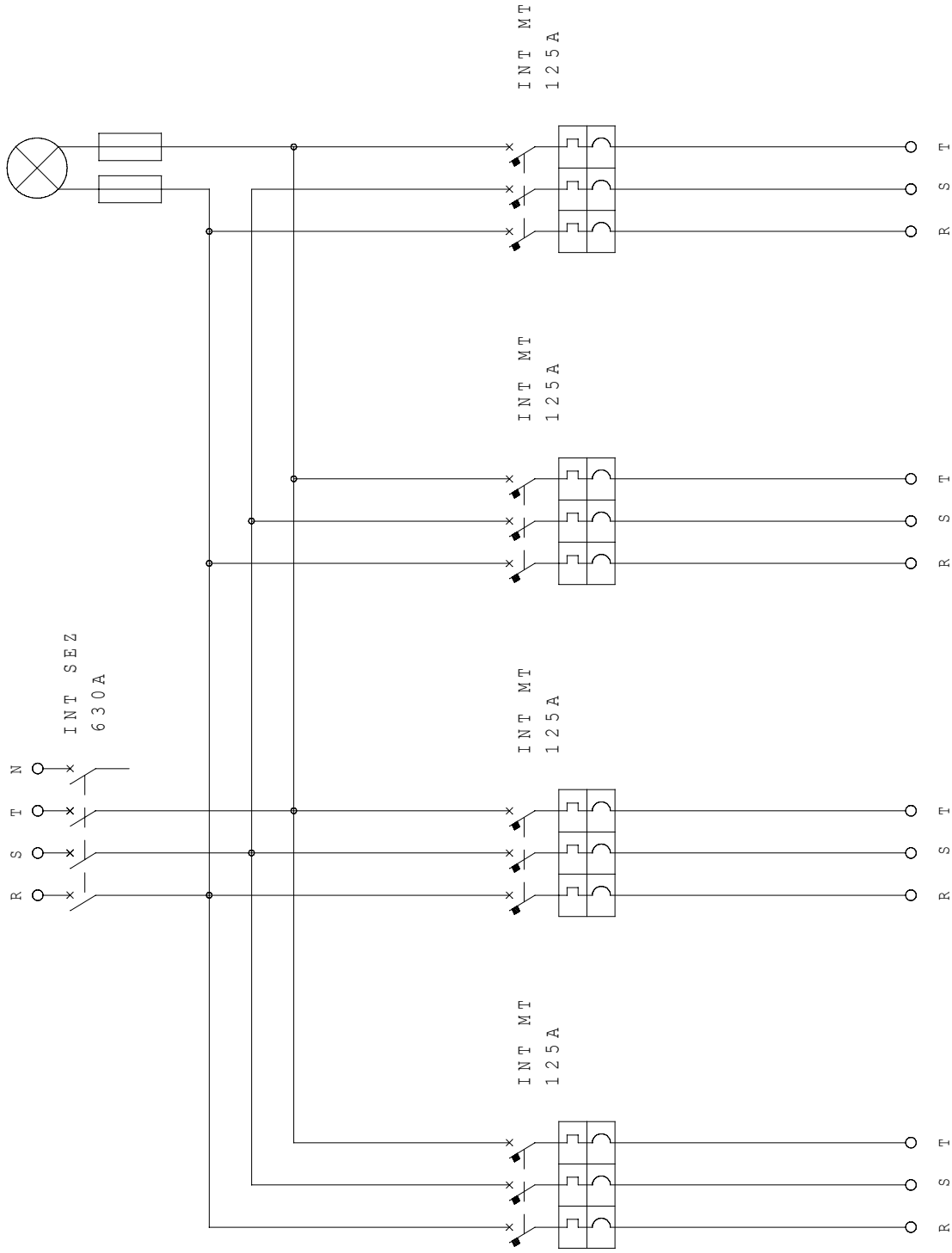


Alimentazione 440V



A termine di legge ci riserviamo la propriet  di questo disegno con divieto di riproduzione e di renderlo comunque noto a terzi o ditte concorrenti

**SCAME**

S.p.A.

PARRE - (Bergamo)

CODICE

661.0630-076

DATA  
EMISS.

FIRMA

DATA  
MODIF.

FIRMA