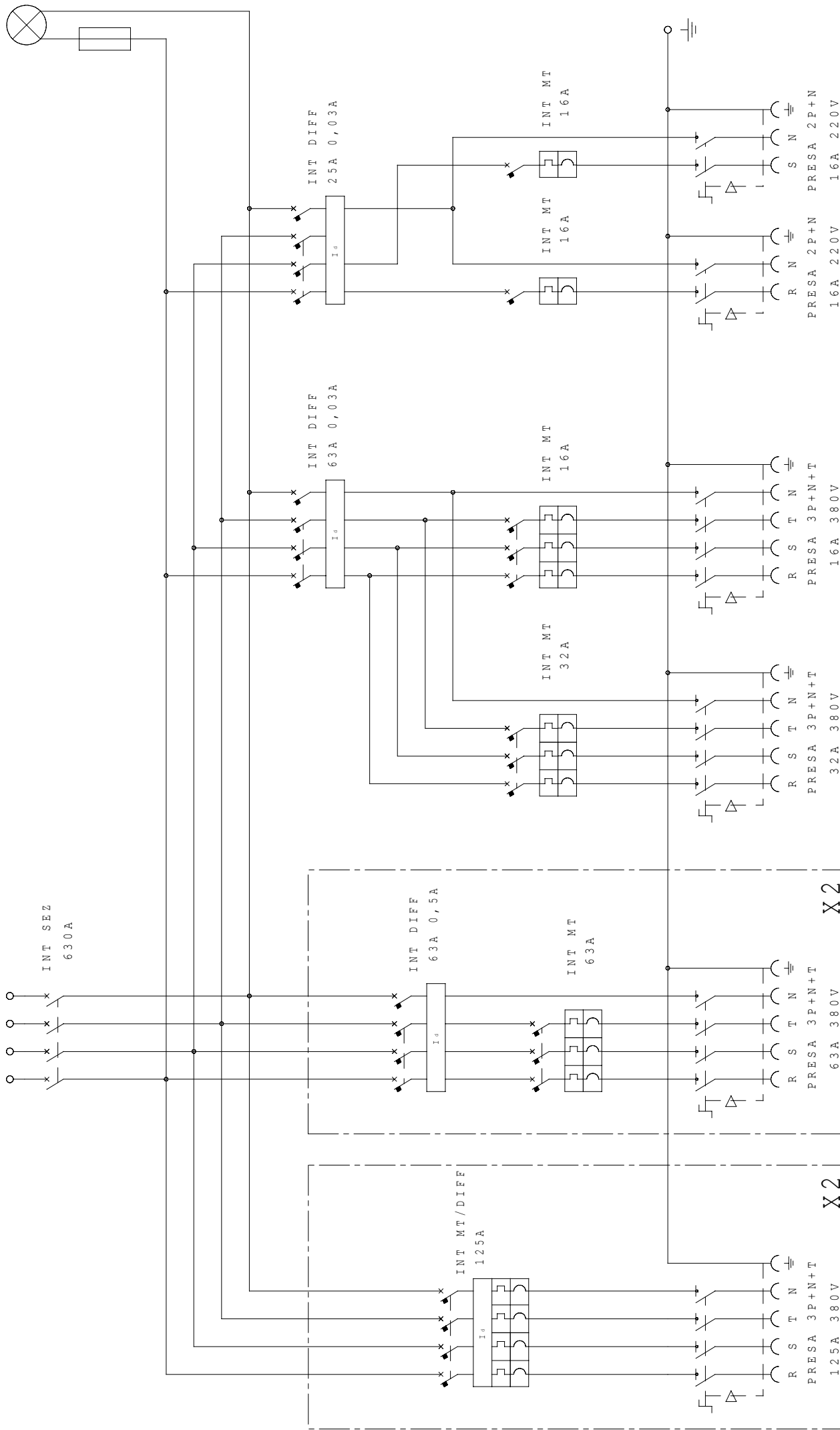


Alimentazione 380V

R S T N
 INT SEZ
 630A



A termine di legge ci riserviamo la proprietà di questo disegno con divieto di riproduzione e di renderlo comunque noto a terzi o ditte concorrenti

SCAME
 S.p.A.
 PARRE - (Bergamo)

CODICE
661.0630-081

DATA EMISS.	DATA MODIF.
FIRMA	FIRMA

PRESA 3P+N+T 125A 380V	PRESA 3P+N+T 16A 220V	PRESA 2P+N 16A 220V
PRESA 3P+N+T 63A 380V	PRESA 3P+N+T 16A 380V	PRESA 2P+N 16A 220V
PRESA 3P+N+T 63A 380V	PRESA 3P+N+T 16A 380V	PRESA 2P+N 16A 220V