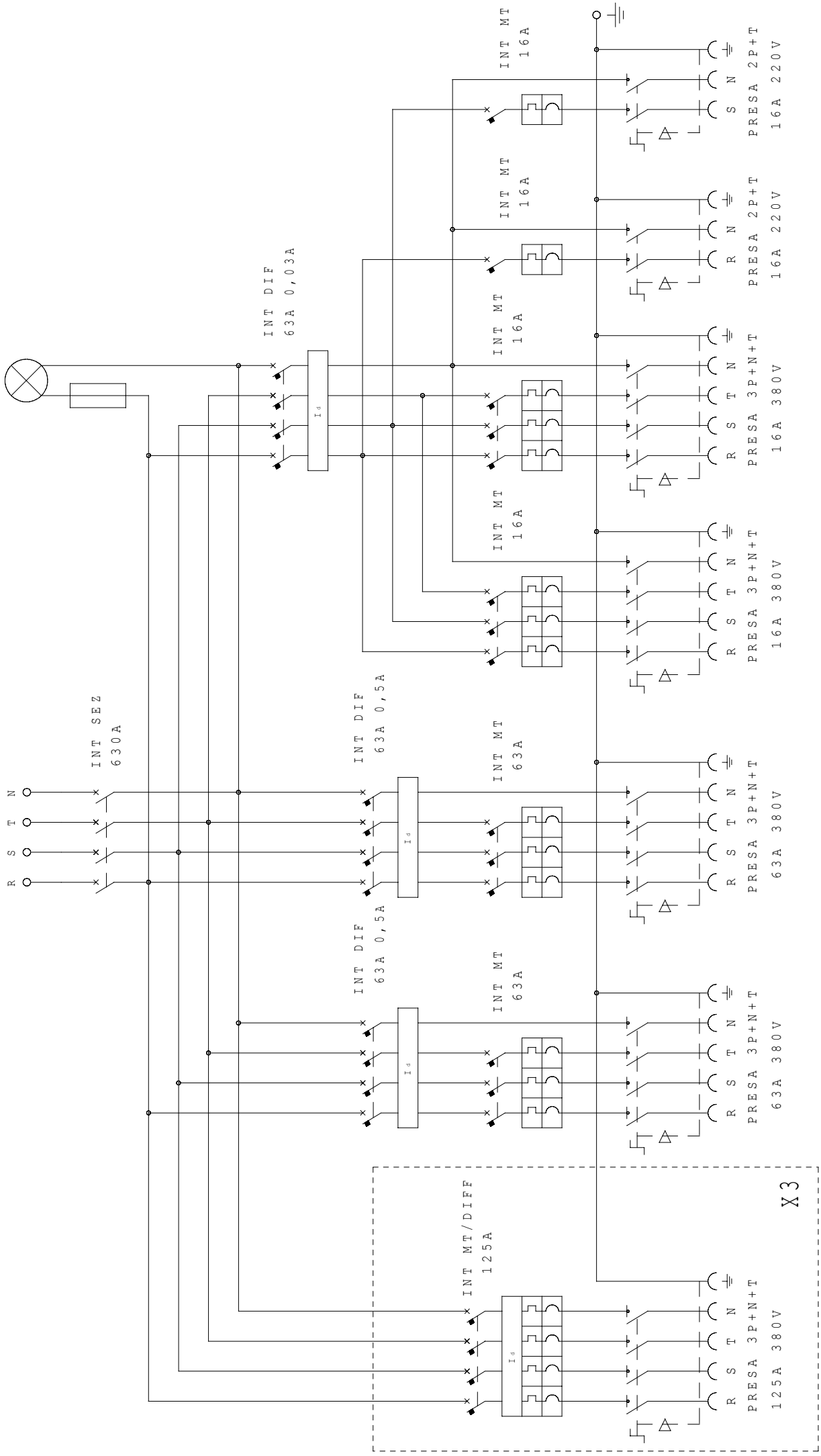


Alimentazione 380V



A termine di legge ci riserviamo la proprietà di questo disegno con divieto di riproduzione e di renderlo comunque noto a terzi o ditte concorrenti

**SCAME**  
S.p.A.  
PARRE - (Bergamo)

CODICE  
**661.0630-087**

DATA EMISS.	DATA MODIF.
FIRMA	FIRMA

PRESA 125A 380V	PRESA 16A 380V	PRESA 16A 220V	PRESA 16A 220V
PRESA 3P+N+T	PRESA 3P+N+T	PRESA 2P+T	PRESA 2P+T
R S T N	R S T N	R N	S N

X3