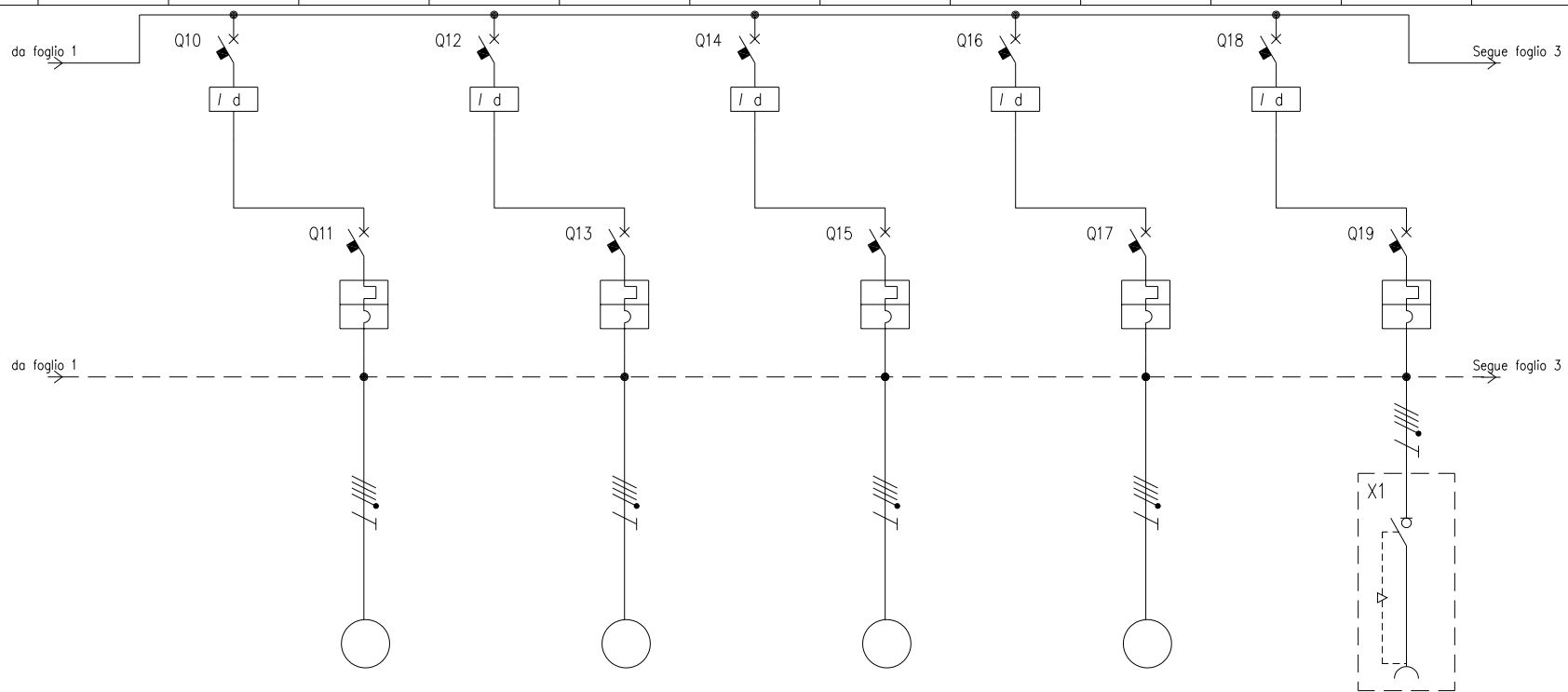
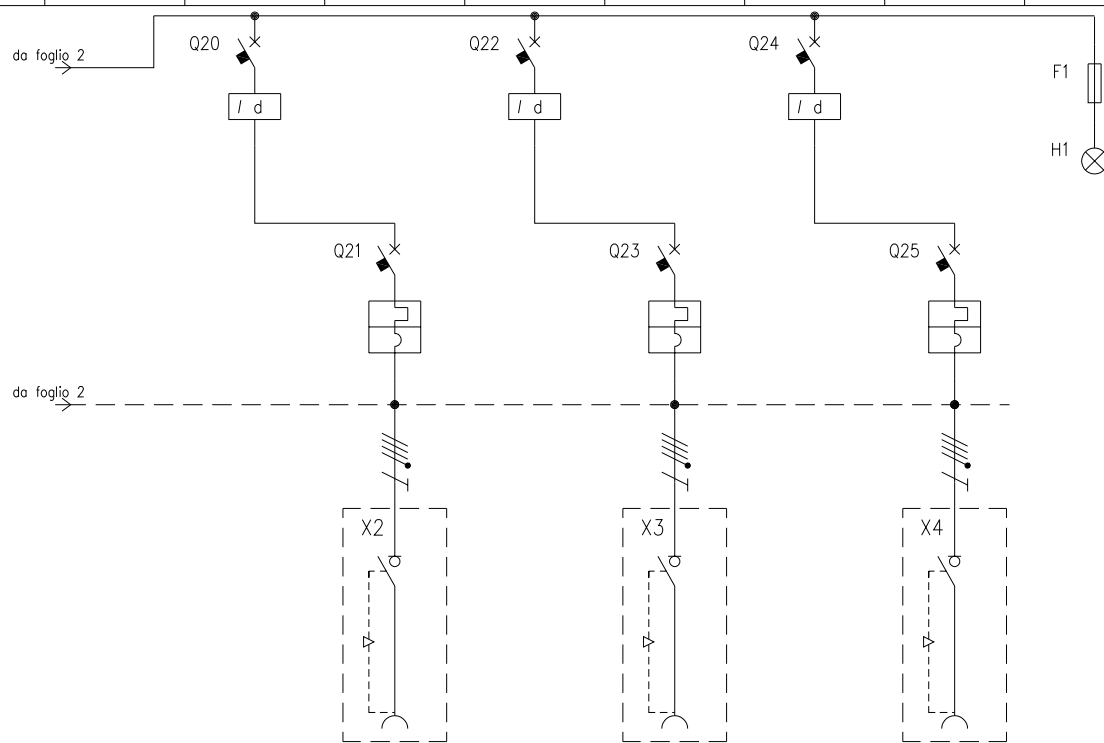


CIRCUITO		1	2	3	4	5	6	7	8	9	10	11
DESCRIZIONE COMPONENTI		Terra Quadro	Alimentazione Quadro									
DISPOSITIVI DI COMANDO	TIPO			Sez	Diff.	MT	Diff.	MT	Diff.	MT	Diff.	MT
	Un (V)			400	400	400	400	400	400	400	400	400
	In (A)			630	63	63	63	63	63	63	40	32
	N°POLI			3P+N	4	4	4	4	4	4	4	4
	INTERVENTO				Tipo "AC"	Curva "C"	Tipo "AC"	Curva "D"	Tipo "AC"	Curva "D"	Tipo "AC"	Curva "D"
	POTERE INTERRUZIONE (kA)											
Idn (mA)				30		30		30		30		
CAVI SEZ. (mmq)												
PRESE A SPINA	TIPO											
	Un (V)											
	In (A)											
	N.POLI											
	CONFIGURAZIONE											
MORSETTI	CODICE SCAME											
	CAVI SEZ. (mmq)											
	N°SEZ. (mmq)	120	4x1x(240)			5x35		5x35		5x35		5x16
COLLEGAMENTI	L1, L2, L3, N, PE	PE	L1,L2,L3,N	L1,L2,L3,N	L1,L2,L3,N	L1,L2,L3,N,PE	L1,L2,L3,N	L1,L2,L3,N,PE	L1,L2,L3,N	L1,L2,L3,N,PE	L1,L2,L3,N	L1,L2,L3,N,PE
	SEZ. (mmq)	150	150	150	16	16	16	16	16	16	6	6
COMPONENTI VARI												



CIRCUITO		12	13	14	15	16	17	18	19	20	21		
DESCRIZIONE COMPONENTI													
DISPOSITIVI DI COMANDO	TIPO	Diff.	MT	Diff.	MT	Diff.	MT	Diff.	MT	Diff.	MT		
	Un (V)	400	400	400	400	400	400	400	400	400	400		
	In (A)	40	32	40	32	40	32	40	32	40	32		
	N°POLI	4	4	4	4	4	4	4	4	4	3		
	INTERVENTO	Tipo "AC"	Curva "D"	Tipo "AC"	Curva "C"	Tipo "AC"	Curva "C"	Tipo "AC"	Curva "C"	Tipo "AC"	Curva "C"		
	POTERE INTERRUZIONE (kA)												
	Idn (mA)	30		30		30		30		30			
PRESE A SPINA	CAVI SEZ. (mmq)												
	TIPO										interbloccata		
	Un (V)										346 - 415		
	In (A)										32		
	N.POLI										3P+N+T		
	CONFIGURAZIONE										6h		
MORSETTI	CODICE SCAME										405.3287		
	CAVI SEZ. (mmq)												
COLLEGAMENTI	N°SEZ. (mmq)		5x16		5x16		5x16		5x16				
	L1, L2, L3, N, PE	L1,L2,L3,N	L1,L2,L3,N,PE	L1,L2,L3,N	L1,L2,L3,N,PE	L1,L2,L3,N	L1,L2,L3,N,PE	L1,L2,L3,N	L1,L2,L3,N,PE	L1,L2,L3,N	L1,L2,L3,N,PE		
COMPONENTI VARI	SEZ. (mmq)	6	6	6	6	6	6	6	6	6	6		



CIRCUITO		22	23	24	25	26	27	28				
DESCRIZIONE COMPONENTI								Lampada Segnalazione				
DISPOSITIVI DI COMANDO	TIPO	Diff.	MT	Diff.	MT	Diff.	MT					
	Un (V)	400	400	400	400	400	400					
	In (A)	40	32	40	32	25	16					
	N°POLI	4	3	4	3	4	3					
	INTERVENTO	Tipo "AC"	Curva "C"	Tipo "AC"	Curva "C"	Tipo "AC"	Curva "C"					
	POTERE INTERRUZIONE (kA)											
	Idn (mA)	30		30		30						
PRESE A SPINA	CAVI SEZ. (mmq)											
	TIPO		interbloccata		interbloccata		interbloccata					
	Un (V)		346 - 415		346 - 415		346 - 415					
	In (A)		32		32		16					
	N.POLI		3P+N+T		3P+N+T		3P+N+T					
	CONFIGURAZIONE		6h		6h		6h					
MORSETTI	CODICE SCAME		405.3287		405.3287		405.1687					
	CAVI SEZ. (mmq)											
	N°SEZ. (mmq)											
COLLEGAMENTI	L1, L2, L3, N, PE	L1,L2,L3,N	L1,L2,L3,N,PE	L1,L2,L3,N	L1,L2,L3,N,PE	L1,L2,L3,N	L1,L2,L3,N,PE	L1,N				
	SEZ. (mmq)	6	6	6	6	4	4	2,5				
COMPONENTI VARI								Fusibile 9x35 2A				