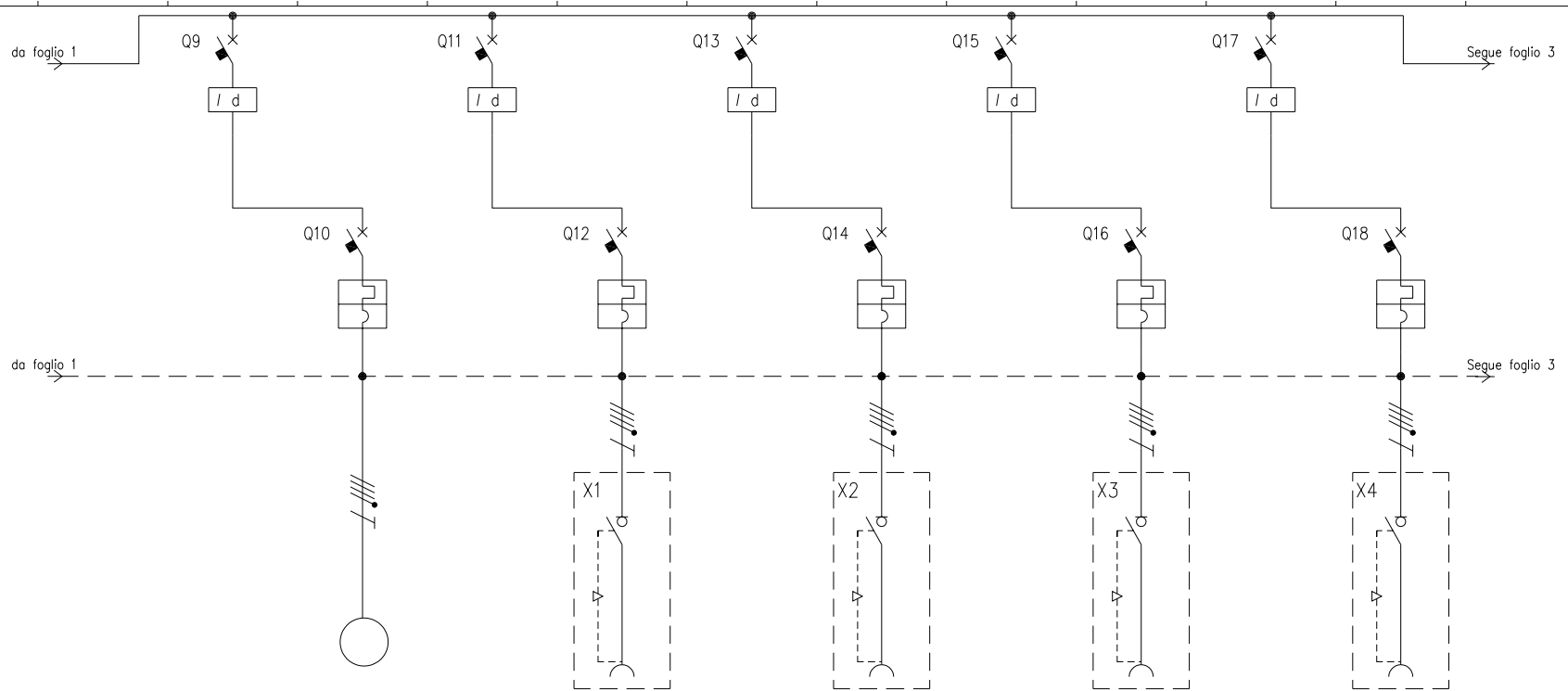


CIRCUITO		1	2	3	4	5	6	7	8	9	10		
DESCRIZIONE COMPONENTI		Terra Quadro	Alimentazione Quadro										
DISPOSITIVI DI COMANDO	TIPO			Sez	MT-Diff.	Diff.	MT	Diff.	MT	Diff.	MT		
	Un (V)			400	400	400	400	400	400	400	400		
	In (A)			630	160	40	32	40	32	40	32		
	N°POLI			3P+N	4	4	4	4	4	4	4		
	INTERVENTO				TMD	Tipo "AC"	Curva "D"	Tipo "AC"	Curva "D"	Tipo "AC"	Curva "D"		
	POTERE INTERRUZIONE (kA)												
	Idn (mA)				Reg.	30		30		30			
PRESE A SPINA	CAVI SEZ. (mmq)												
	TIPO												
	Un (V)												
	In (A)												
	N.POLI												
MORSETTI	CONFIGURAZIONE												
	CODICE SCAME												
	CAVI SEZ. (mmq)												
COLLEGAMENTI	N°SEZ. (mmq)	50	3x95+50		3x95+50		5x16		5x16		5x16		
	L1, L2, L3, N, PE	PE	L1,L2,L3,N	L1,L2,L3,N	L1,L2,L3,N	L1,L2,L3,N	L1,L2,L3,N,PE	L1,L2,L3,N	L1,L2,L3,N,PE	L1,L2,L3,N	L1,L2,L3,N,PE		
COMPONENTI VARI	SEZ. (mmq)	50	150	150	50	6	6	6	6	6	6		



CIRCUITO		11	12	13	14	15	16	17	18	19	20		
DESCRIZIONE COMPONENTI													
DISPOSITIVI DI COMANDO	TIPO	Diff.	MT	Diff.	MT	Diff.	MT	Diff.	MT	Diff.	MT		
	Un (V)	400	400	400	400	400	400	400	400	400	400		
	In (A)	40	32	40	32	40	32	40	32	40	32		
	N°POLI	4	4	4	3	4	3	4	3	4	3		
	INTERVENTO	Tipo "AC"	Curva "C"	Tipo "AC"	Curva "C"	Tipo "AC"	Curva "C"	Tipo "AC"	Curva "C"	Tipo "AC"	Curva "C"		
	POTERE INTERRUZIONE (kA)												
	Idn (mA)	30		30		30		30		30			
CAVI SEZ. (mmq)													
PRESE A SPINA	TIPO				interbloccata		interbloccata		interbloccata		interbloccata		
	Un (V)				346 - 415		346 - 415		346 - 415		346 - 415		
	In (A)				32		32		32		32		
	N.POLI				3P+N+T		3P+N+T		3P+N+T		3P+N+T		
	CONFIGURAZIONE				6h		6h		6h		6h		
	CODICE SCAME				405.3287		405.3287		405.3287		405.3287		
CAVI SEZ. (mmq)													
MORSETTI	N°SEZ. (mmq)		5x16										
COLLEGAMENTI	L1, L2, L3, N, PE	L1,L2,L3,N	L1,L2,L3,N,PE	L1,L2,L3,N	L1,L2,L3,N,PE	L1,L2,L3,N	L1,L2,L3,N,PE	L1,L2,L3,N	L1,L2,L3,N,PE	L1,L2,L3,N	L1,L2,L3,N,PE		
	SEZ. (mmq)	6	6	6	6	6	6	6	6	6	6		
COMPONENTI VARI													

DATA 29/08/2007
 DISEG. F.Verzeroli
 VISTO Gozzini
 APPR. Gozzini

SCAME
 PARRE - (Bergamo)

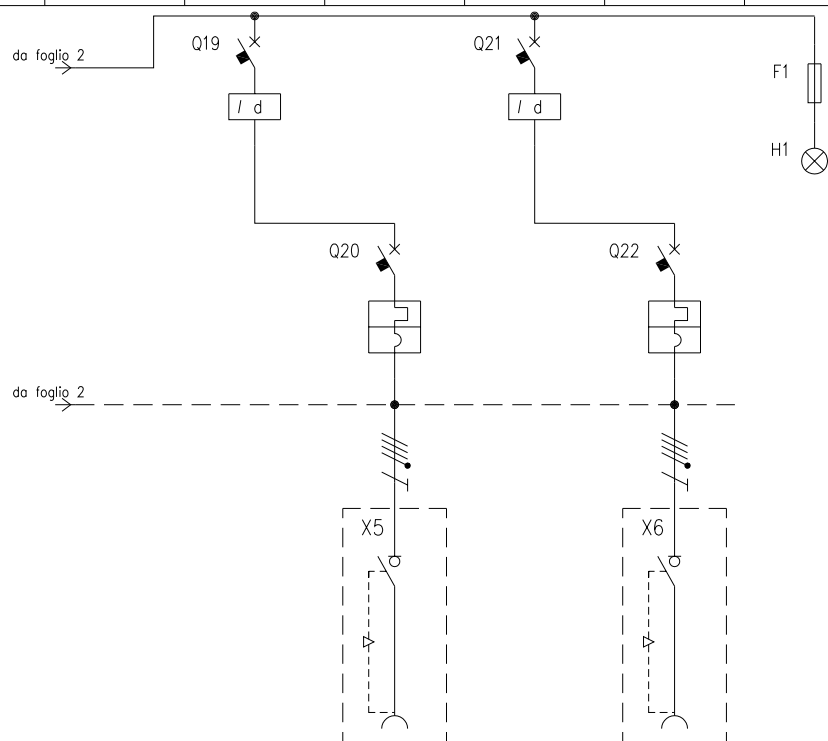
A termine di legge ci riserviamo la proprietà di questo disegno con divieto di riproduzione e di renderlo comunque noto a terzi o a ditte concorrenti

MP34728

661.0630-164

FOGLIO 2 DI 3
 SEGUE 3

REV. MODIFICA DATA FIRMA



CIRCUITO		21	22	23	24	25								
DESCRIZIONE COMPONENTI						Lampada Segnalazione								
DISPOSITIVI DI COMANDO	TIPO	Diff.	MT	Diff.	MT									
	Un (V)	400	400	400	400									
	In (A)	25	16	25	16									
	N°POLI	4	3	4	3									
	INTERVENTO	Tipo "AC"	Curva "C"	Tipo "AC"	Curva "C"									
	POTERE INTERRUZIONE (kA)													
	Idn (mA)	30		30										
CAVI SEZ. (mmq)														
PRESE A SPINA	TIPO		interbloccata		interbloccata									
	Un (V)		346 - 415		346 - 415									
	In (A)		16		16									
	N.POLI		3P+N+T		3P+N+T									
	CONFIGURAZIONE		6h		6h									
	CODICE SCAME		405.1687		405.1687									
CAVI SEZ. (mmq)														
MORSETTI	N°SEZ. (mmq)													
COLLEGAMENTI	L1, L2, L3, N, PE	L1,L2,L3,N	L1,L2,L3,N,PE	L1,L2,L3,N	L1,L2,L3,N,PE	L1,N								
	SEZ. (mmq)	4	4	4	4	2,5								
COMPONENTI VARI						Fusibile 9x35 2A								

DATA	02/08/2007		A termine di legge ci riserviamo la proprietà' di questo disegno con divieto di riproduzione e di renderlo comunque noto a terzi o a ditte concorrenti		MP34728	661.06.30-164	FOGLIO 3 DI 3 SEGUE
DISEG.	F. Verzeroli						
VISTO	Gozzini						
REV.	MODIFICA	DATA	FIRMA	APPR.	Gozzini	PARRE - (Bergamo)	