

CIRCUITO		1	2	3	4	5	6	7	8	9		
DESCRIZIONE COMPONENTI		Terra	Alimentazione Quadro									
DISPOSITIVI DI COMANDO	TIPO			MT	Diff	Diff	Diff	MT		MT		
	Un (V)			400	400	400	400	400		400		
	In (A)			160	63	63	63	32		16		
	N°POLI			3P+N	4	4	4	3		3		
	INTERVENTO				Tipo "AC"	Tipo "AC"	Tipo "AC"	Curva "C"		Curva "C"		
	POTERE INTERRUZIONE (kA)											
	Idn (mA)				30	30	30					
PRESE A SPINA	TIPO				Interbloccata	Interbloccata		Interbloccata	Interbloccata	Interbloccata		
	Un (V)				346 - 415	380 - 415		380 - 415	380 - 415	380 - 415		
	In (A)				63	63		32	32	16		
	N.POLI				3P+N+T	3P+T		3P+T	3P+T	3P+T		
	CONFIGURAZIONE				6h	6h		6h	6h	6h		
	CODICE SCAME				556.6377	556.6376		405.3286	405.3286	405.1686		
MORSETTI	N°SEZ. (mmq)	50	3x95+50									
COLLEGAMENTI	L1, L2, L3, N, PE	PE	L1,L2,L3,N	L1,L2,L3,N	L1,L2,L3,N,PE	L1,L2,L3,PE	L1,L2,L3,N	L1,L2,L3,PE	L1,L2,L3,PE	L1,L2,L3,PE		
	SEZ. (mmq)	50	70	70	16	16	16	6	6	4		
COMPONENTI VARI					Fusibili Neozed D02	Fusibili Neozed D02						

DATA 11/03/2005
 DISEG. F. Verzeroli
 VISTO Gozzini
 APPR. Gozzini

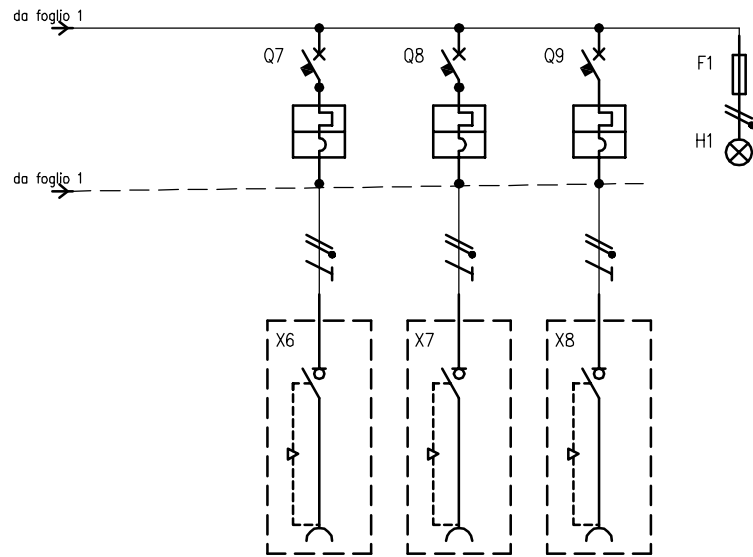
SCAME
 PARRE - (Bergamo)

A termine di legge ci riserviamo la proprietà di questo disegno con divieto di riproduzione e di renderlo comunque noto a terzi o a ditte concorrenti

MP36548

661.5160-111

FOGLIO 1 DI 2
 SEGUE



CIRCUITO		10	11	12	13								
DESCRIZIONE COMPONENTI					Lampada Segnalazione								
DISPOSITIVI DI COMANDO	TIPO	MT	MT	MT									
	Un (V)	230	230	230									
	In (A)	16	16	16									
	N°POLI	1	1	1									
	INTERVENTO	Curva "C"	Curva "C"	Curva "C"									
	POTERE INTERRUZIONE (kA)												
	Idn (mA)												
PRESE A SPINA	TIPO	Interbloccata	Interbloccata	Interbloccata									
	Un (V)	200 - 250	200 - 250	200 - 250									
	In (A)	16	16	16									
	N.POLI	2P+T	2P+T	2P+T									
	CONFIGURAZIONE	6h	6h	6h									
	CODICE SCAME	405.1683	405.1683	405.1683									
MORSETTI	N°SEZ. (mmq)												
COLLEGAMENTI	L1, L2, L3, N, PE	L1,N,PE	L2,N,PE	L3,N,PE	L1,N								
	SEZ. (mmq)	4	4	4	2,5								
COMPONENTI VARI													