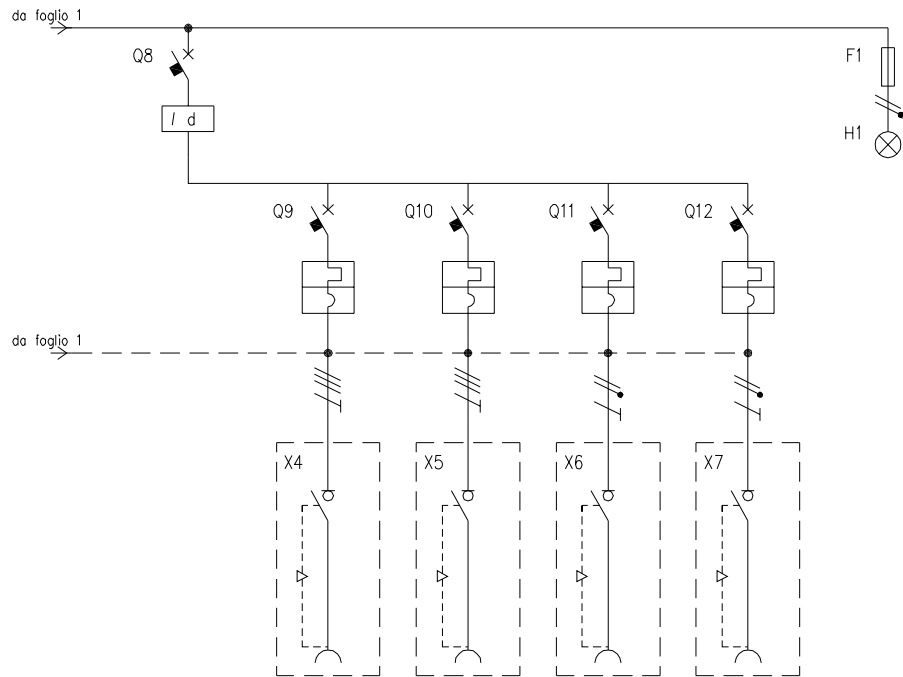


CIRCUITO		1	2	3	4	5	6	7	8	9		
DESCRIZIONE COMPONENTI		Terra	Alimentazione Quadro									
DISPOSITIVI DI COMANDO	TIPO			MT	Diff	MT	Diff	MT	Diff	MT		
	Un (V)			400	400	400	400	400	400	400		
	In (A)			160	63	63	63	63	63	63		
	N°POLI			3P+N	4	3	4	3	4	3		
	INTERVENTO				Tipo "AC"	Curva "C"		Tipo "AC"	Curva "C"	Tipo "AC"	Curva "C"	
	POTERE INTERRUZIONE (kA)											
	Idn (mA)				30		30		30			
PRESE A SPINA	TIPO					Interbloccata		Interbloccata		Interbloccata		
	Un (V)					346 - 415		346 - 415		346 - 415		
	In (A)					63		63		63		
	N.POLI					3P+N+T		3P+N+T		3P+N+T		
	CONFIGURAZIONE					6h		6h		6h		
	CODICE SCAME					557.6377		557.6377		557.6377		
MORSETTI	N°SEZ. (mmq)	50	3x95+50									
COLLEGAMENTI	L1, L2, L3, N, PE	PE	L1,L2,L3,N	L1,L2,L3,N	L1,L2,L3,N	L1,L2,L3,N,PE	L1,L2,L3,N	L1,L2,L3,N,PE	L1,L2,L3,N	L1,L2,L3,N,PE		
	SEZ. (mmq)	50	70	70	16	16	16	16	16	16		
COMPONENTI VARI												



CIRCUITO		10	11	12	13	14	15						
DESCRIZIONE COMPONENTI							Lampada Segnalazione						
DISPOSITIVI DI COMANDO	TIPO	Diff	MT	MT	MT	MT							
	Un (V)	400	400	400	230	230							
	In (A)	63	32	16	16	16							
	N°POLI	4	3	3	1	1							
	INTERVENTO	Tipo "AC"	Curva "C"	Curva "C"	Curva "C"	Curva "C"							
	POTERE INTERRUZIONE (kA)												
	Idn (mA)	30											
PRESE A SPINA	TIPO		Interbloccata	Interbloccata	Interbloccata	Interbloccata							
	Un (V)		380 - 415	380 - 415	200 - 250	200 - 250							
	In (A)		32	16	16	16							
	N.POLI		3P+T	3P+T	2P+T	2P+T							
	CONFIGURAZIONE		6h	6h	6h	6h							
	CODICE SCAME		405.3286	405.1686	405.1683	405.1683							
MORSETTI	N°SEZ. (mmq)												
COLLEGAMENTI	L1, L2, L3, N, PE	L1,L2,L3,N	L1,L2,L3,PE	L1,L2,L3,PE	L1,N,PE	L2,N,PE	L1,N						
	SEZ. (mmq)	16	6	4	4	4	2,5						
COMPONENTI VARI							BA9s 3W						