

CIRCUITO		1	2	3	4	5	6	7	8	9	10		
DESCRIZIONE COMPONENTI		Terra	Alimentazione Quadro										
DISPOSITIVI DI COMANDO	TIPO			Sez	Diff	MT	MT	Diff	MT	MT	MT		
	Un (V)			400	400	400	400	400	400	400	400		
	In (A)			160	63	32	32	63	32	16	16		
	N°POLI			4	4	3	3	4	3	3	3		
	INTERVENTO				Tipo "AC"	Curva "C"	Curva "C"	Tipo "AC"	Curva "C"	Curva "C"	Curva "C"		
	POTERE INTERRUZIONE (kA)												
	Idn (mA)				30			30					
PRESE A SPINA	TIPO					Interbloccata	Interbloccata		Interbloccata	Interbloccata	Interbloccata		
	Un (V)					346 - 415	346 - 415		346 - 415	380 - 415	380 - 415		
	In (A)					32	32		32	16	16		
	N.POLI					3P+N+T	3P+N+T		3P+N+T	3P+T	3P+T		
	CONFIGURAZIONE					6h	6h		6h	6h	6h		
	CODICE SCAME					405.3287	405.3287		405.3287	405.1686	405.1686		
MORSETTI	N°SEZ. (mmq)	50	3x95+50										
COLLEGAMENTI	L1, L2, L3, N, PE	PE	L1,L2,L3,N	L1,L2,L3,N	L1,L2,L3,N	L1,L2,L3,N,PE	L1,L2,L3,N,PE	L1,L2,L3,N	L1,L2,L3,N,PE	L1,L2,L3,PE	L1,L2,L3,PE		
	SEZ. (mmq)	50	70	70	10	6	6	10	6	4	4		
COMPONENTI VARI													

DATA 21/06/2007
 DISEG. F.Verzeroli
 VISTO Gozzini
 APPR. Gozzini

SCAME
 PARRE - (Bergamo)

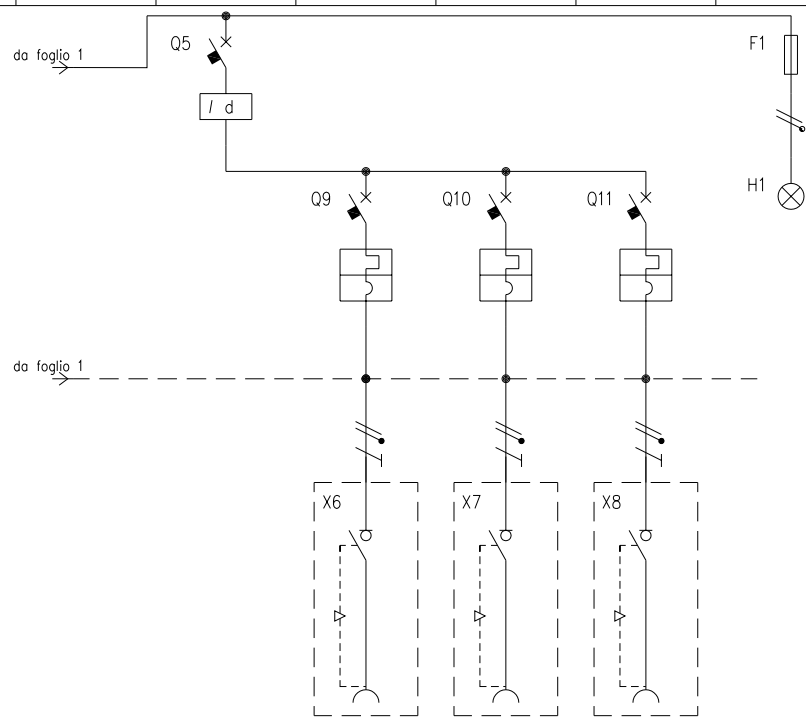
A termine di legge ci riserviamo la proprietà di questo disegno con divieto di riproduzione e di renderlo comunque noto a terzi o a ditte concorrenti

MP34749

661.5160-736

FOGLIO 1 DI 2
 SEGUE 2

REV. MODIFICA DATA FIRMA



CIRCUITO		11	12	13	14	15							
DESCRIZIONE COMPONENTI						Lampada Segnalazione							
DISPOSITIVI DI COMANDO	TIPO	Diff	MT	MT	MT								
	Un (V)	400	230	230	230								
	In (A)	25	16	16	16								
	N°POLI	4	1	1	1								
	INTERVENTO	Tipo "AC"	Curva "C"	Curva "C"	Curva "C"								
	POTERE INTERRUZIONE (kA)												
	Idn (mA)	30											
PRESE A SPINA	TIPO		Interbloccata	Interbloccata	Interbloccata								
	Un (V)		200 - 250	200 - 250	200 - 250								
	In (A)		16	16	16								
	N.POLI		2P+T	2P+T	2P+T								
	CONFIGURAZIONE		6h	6h	6h								
	CODICE SCAME		405.1683	405.1683	405.1683								
MORSETTI	N°SEZ. (mmq)												
COLLEGAMENTI	L1, L2, L3, N, PE	L1,L2,L3,N	L1,N,PE	L2,N,PE	L3,N,PE	L1,N							
	SEZ. (mmq)	4	4	4	4	2,5							
COMPONENTI VARI						Fusibile 9x35 2A							

DATA	21/06/2007	SCAME PARRE - (Bergamo)	A termine di legge ci riserviamo la proprietà di questo disegno con divieto di riproduzione e di renderlo comunque noto a terzi o a ditte concorrenti	MP34749	661.5160-736	FOGLIO 2 DI 2 SEGUE
DISEG.	F.Verzeroli					
VISTO	Gozzini					
REV.	MODIFICA	DATA	FIRMA	APPR.	Gozzini	