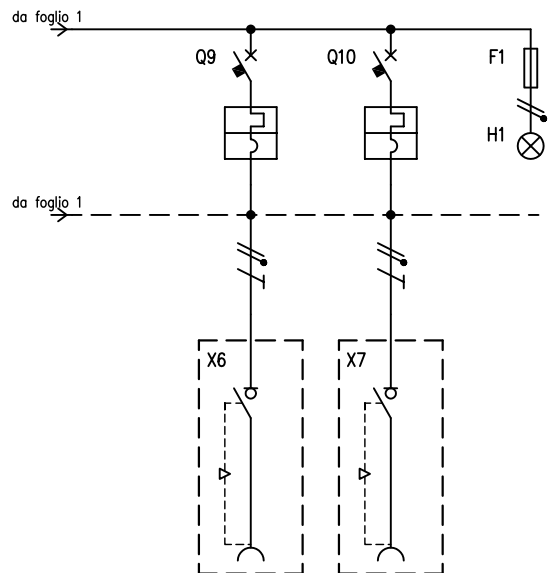


00	01	02	03	04	05	06	07	08	09	10	11	12	13	14
TABELLA RIASSUNTIVA DEL QUADRO MEGA														
TENSIONE NOMINALE (V) Vn = 400														
CORRENTE NOMINALE (A) In = 175														
FREQUENZA NOMINALE (Hz) fn = 50 - 60														
POTERE D' INTERRUZIONE (kA) Icu = Icw (1s) = 8,5 kA														
GRADO DI PROTEZIONE MINIMO: IP55														
NORMA DI RIFERIMENTO EN 60 439-4 (ASC)														

CIRCUITO		1	2	3	4	5	6	7	8	9	10	11
DESCRIZIONE COMPONENTI		Terra	Alimentazione Quadro									
DISPOSITIVI DI COMANDO	TIPO			SEZ	Diff	MT	Diff	MT	MT	Diff	MT	MT
	Un (V)			400	400	400	400	400	400	400	400	400
	In (A)			250	63	63	63	32	32	63	16	16
	N°POLI			3P+N	4	3	4	3	3	4	3	3
	INTERVENTO				Tipo "AC"	Curva "C"	Tipo "AC"	Curva "C"	Curva "C"	Tipo "AC"	Curva "C"	Curva "C"
	POTERE INTERRUZIONE (kA)											
	Idn (mA)				30		30			30		
PRESE A SPINA	TIPO					Interbloccata		Interbloccata	Interbloccata		Interbloccata	Interbloccata
	Un (V)					346 - 415		346 - 415	346 - 415		380 - 415	380 - 415
	In (A)					63		32	32		16	16
	N.POLI					3P+N+T		3P+N+T	3P+N+T		3P+T	3P+T
	CONFIGURAZIONE					6h		6h	6h		6h	6h
	CODICE SCAME					557.6377		405.3287	405.3287		405.1686	405.1686
MORSETTI	N°SEZ. (mmq)	50	3x95+50									
COLLEGAMENTI	L1, L2, L3, N, PE	PE	L1,L2,L3,N	L1,L2,L3,N	L1,L2,L3,N	L1,L2,L3,N	L1,L2,L3,N	L1,L2,L3,N,PE	L1,L2,L3,N,PE	L1,L2,L3,N	L1,L2,L3,PE	L1,L2,L3,PE
	SEZ. (mmq)	50	95	95	16	16	16	6	6	16	4	4
COMPONENTI VARI												



CIRCUITO		12	13	14										
DESCRIZIONE COMPONENTI				Lampada Segnalazione										
DISPOSITIVI DI COMANDO	TIPO	MT	MT											
	Un (V)	230	230											
	In (A)	16	16											
	N°POLI	1	1											
	INTERVENTO	Curva "C"	Curva "C"											
	POTERE INTERRUZIONE (kA)													
	Idn (mA)													
PRESE A SPINA	TIPO	Interbloccata	Interbloccata											
	Un (V)	200 - 250	200 - 250											
	In (A)	16	16											
	N.POLI	2P+T	2P+T											
	CONFIGURAZIONE	6h	6h											
	CODICE SCAME	405.1683	405.1683											
MORSETTI	N°SEZ. (mmq)													
COLLEGAMENTI	L1, L2, L3, N, PE	L1,N,PE	L2,N,PE											
	SEZ. (mmq)	4	4											
COMPONENTI VARI				Fusibile 9x35 2A										

DATA 14/01/2005
 DISEG. F. Verzeroli
 VISTO Gozzini
 APPR. Gozzini



A termine di legge ci riserviamo la proprieta' di questo disegno con divieto di riproduzione e di renderlo comunque noto a terzi o a ditte concorrenti

MP36962

661.5250-007

FOGLIO 2 DI 2
 SEGUE

REV.	MODIFICA	DATA	FIRMA	APPR.