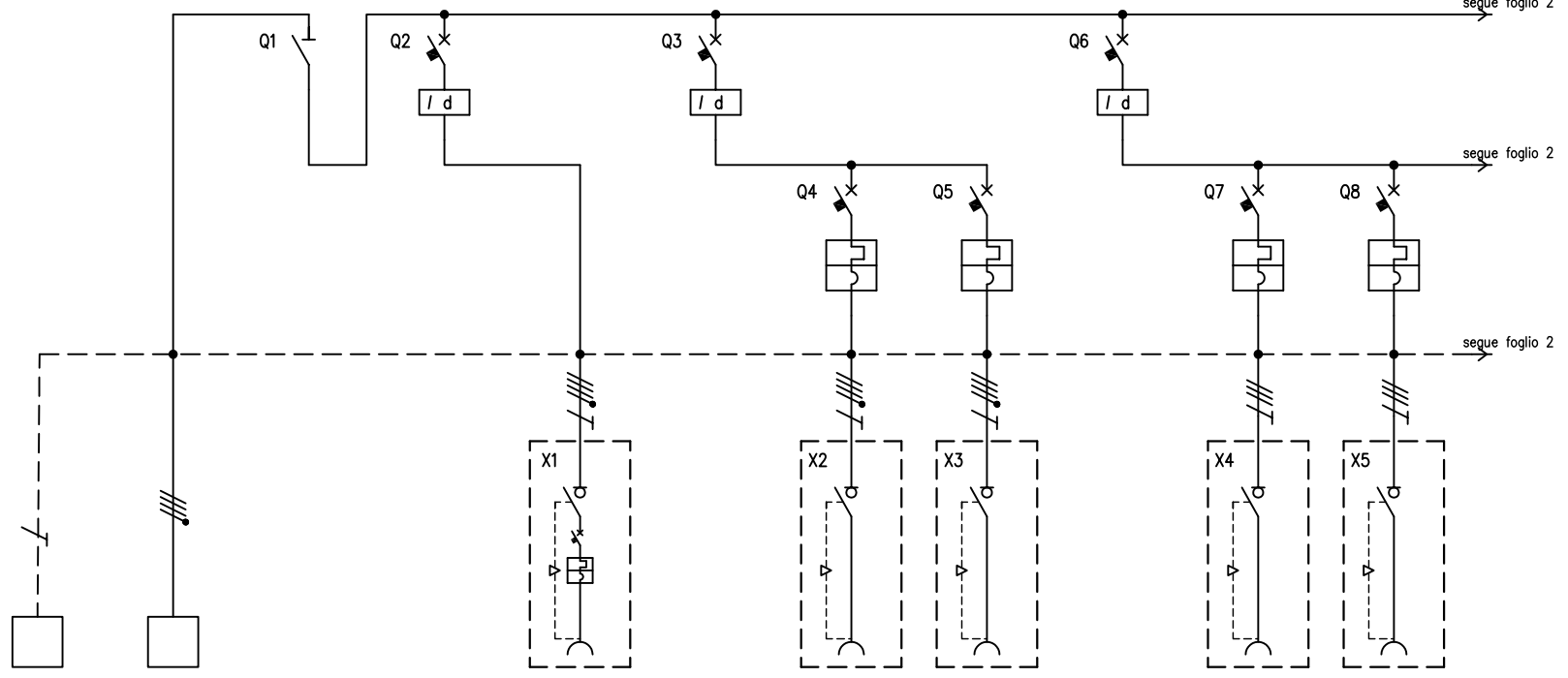
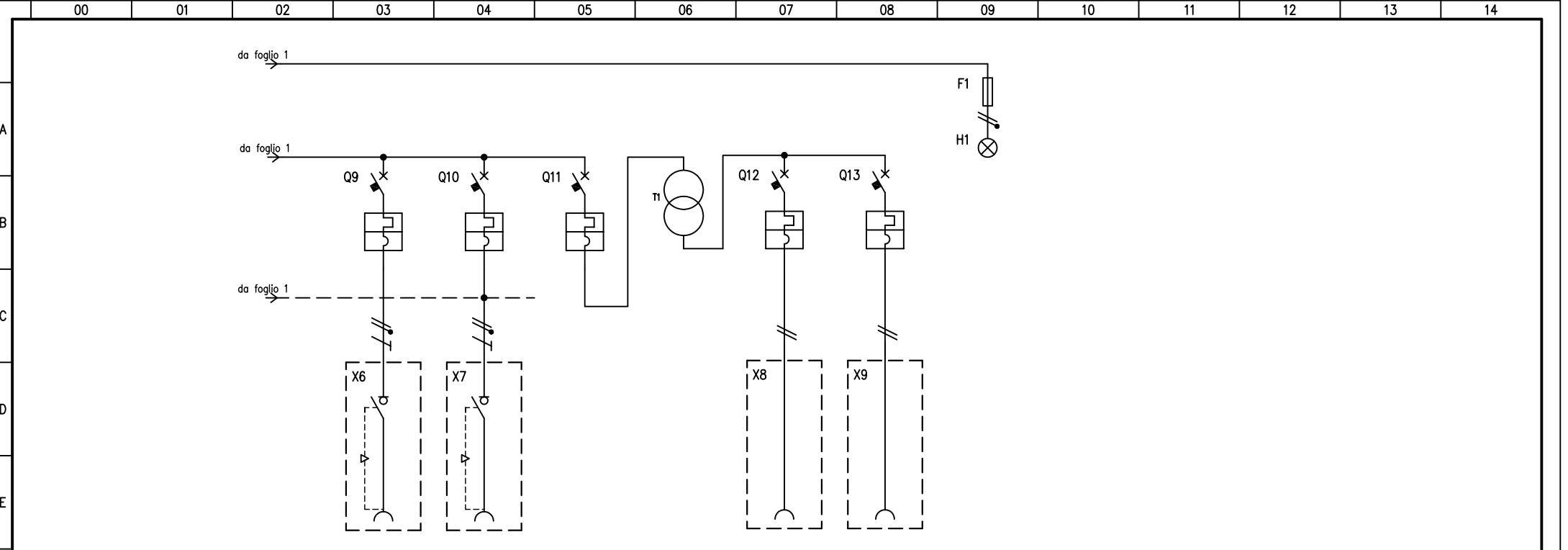


00	01	02	03	04	05	06	07	08	09	10	11	12	13	14
TABELLA RIASSUNTIVA DEL QUADRO <b>MEGA</b>														
TENSIONE NOMINALE (V) Vn = 400														
CORRENTE NOMINALE (A) In = 173														
FREQUENZA NOMINALE (Hz) fn = 50-60														
POTERE D' INTERRUZIONE (kA) Icu = Icw (1s) = 8,5														
GRADO DI PROTEZIONE MINIMO: IP55														
NORMA DI RIFERIMENTO EN 60 439-4 ( ASC )														



CIRCUITO		1	2	3	4	5	6	7	8	9	10	11
DESCRIZIONE COMPONENTI		Terra	Alimentazione Quadro									
DISPOSITIVI DI COMANDO	TIPO			SEZ	Diff	MT	Diff	MT	MT	Diff	MT	MT
	Un (V)			400	400	400	400	400	400	400	400	400
	In (A)			250	63	63	63	32	32	63	16	16
	N°POLI			3P+N	4	3	4	3	3	4	3	3
	INTERVENTO				Tipo "AC"	Curva "C"	Tipo "AC"	Curva "C"	Curva "C"	Tipo "AC"	Curva "C"	Curva "C"
POTERE INTERRUZIONE (kA)												
Idn (mA)					30		30			30		
PRESE A SPINA	TIPO					Interbloccata		Interbloccata	Interbloccata		Interbloccata	Interbloccata
	Un (V)					346 - 415		346 - 415	346 - 415		380 - 415	380 - 415
	In (A)					63		32	32		16	16
	N.POLI					3P+N+T		3P+N+T	3P+N+T		3P+T	3P+T
	CONFIGURAZIONE					6h		6h	6h		6h	6h
CODICE SCAME						557.6377		405.3287	405.3287		405.1686	405.1686
MORSETTI		N°SEZ. (mmq)	50	3x95+50								
COLLEGAMENTI		L1, L2, L3, N, PE	PE	L1,L2,L3,N	L1,L2,L3,N	L1,L2,L3,N,PE	L1,L2,L3,N	L1,L2,L3,N,PE	L1,L2,L3,N,PE	L1,L2,L3,N	L1,L2,L3,PE	L1,L2,L3,PE
		SEZ. (mmq)	50	50	95	16	16	16	6	6	16	4
COMPONENTI VARI												



CIRCUITO		12	13	14	15	16	17	18					
DESCRIZIONE COMPONENTI					Trasformatore di sicurezza			Lampada Segnalazione					
DISPOSITIVI DI COMANDO	TIPO	MT	MT	MT		MT	MT						
	Un (V)	230	230	230		230	230						
	In (A)	16	16	4		10	10						
	N°POLI	1	1	1		2	2						
	INTERVENTO	Curva "C"	Curva "C"	Curva "D"		Curva "C"	Curva "C"						
	POTERE INTERRUZIONE (kA)												
Idn (mA)													
PRESE A SPINA	TIPO	Interbloccata	Interbloccata			IEC309	IEC309						
	Un (V)	200 - 250	200 - 250			20-25	20-25						
	In (A)	16	16			16	16						
	N.POLI	2P+T	2P+T			2	2						
	CONFIGURAZIONE	6h	6h										
CODICE SCAME	405.1683	405.1683			435.1615/R	435.1615/R							
MORSETTI	N°SEZ. (mmq)												
COLLEGAMENTI	L1, L2, L3, N, PE	L1,N,PE	L2,N,PE	L1,N,PE	L1,N	L1,N,PE	L1,N,PE	L1,N					
	SEZ. (mmq)	4	4	4	4	4	4	2,5					
COMPONENTI VARI					220/24V 600VA			BA9s 3W Fusibile 10,3x38 1A					