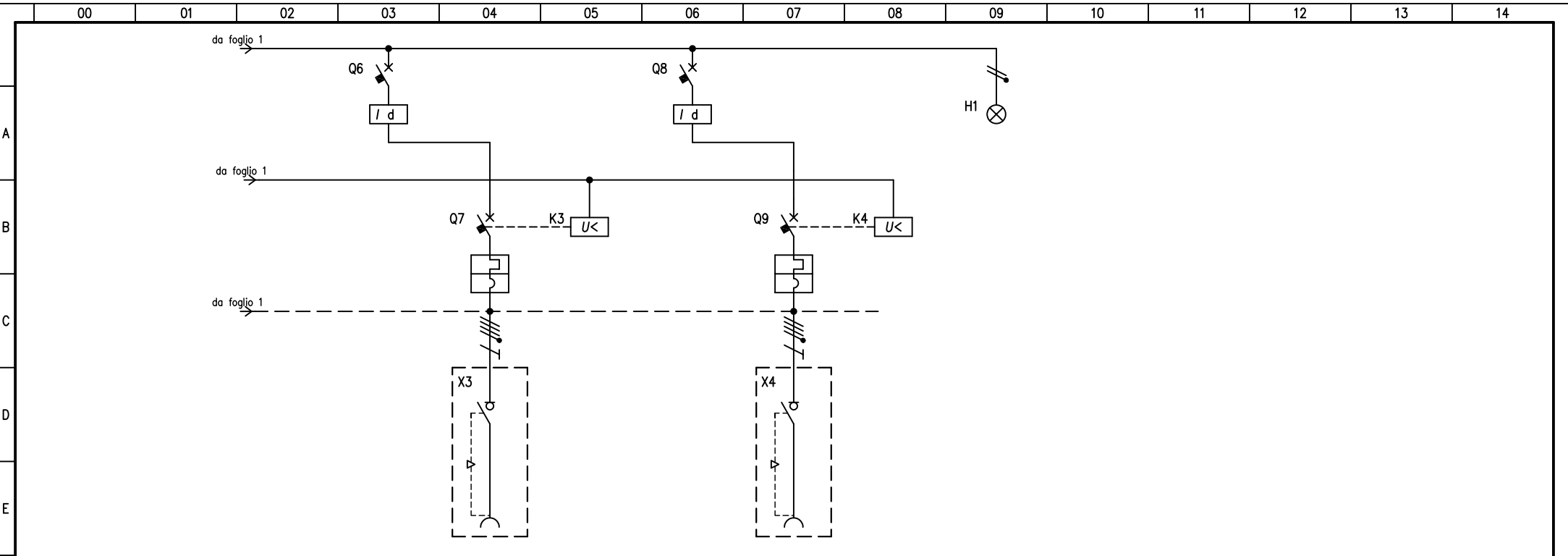


CIRCUITO		1	2	3	4	5	6	7	8	9		
DESCRIZIONE COMPONENTI		Terra	Alimentazione Quadro									
DISPOSITIVI DI COMANDO	TIPO			Sez	Diff	MT		Diff	MT			
	Un (V)			400	400	400		400	400			
	In (A)			250	63	63		63	63			
	N°POLI			4	4	3		4	3			
	INTERVENTO				Tipo "AC"	Curva "C"		Tipo "AC"	Curva "C"			
POTERE INTERRUZIONE (kA)												
Idn (mA)					30			30				
PRESE A SPINA	TIPO					Interbloccata			Interbloccata			
	Un (V)					346 - 415			346 - 415			
	In (A)					63			63			
	N.POLI					3P+N+T			3P+N+T			
	CONFIGURAZIONE					6h			6h			
CODICE SCAME						561.6387			561.6387			
MORSETTI		N°SEZ. (mmq)	50	2x(3x95+50)								
COLLEGAMENTI		L1, L2, L3, N, PE	PE	L1,L2,L3,N	L1,L2,L3,N	L1,L2,L3,N,PE	L1,N	L1,L2,L3,N	L1,L2,L3,N,PE	L1,N		
		SEZ. (mmq)	95	95	95	16	16	2,5	16	16	2,5	
COMPONENTI VARI							Bobina Minima 230V			Bobina Minima 230V		



CIRCUITO		10	11	12	13	14	15	16					
DESCRIZIONE COMPONENTI								Spia segnalazione					
DISPOSITIVI DI COMANDO	TIPO	Diff	MT		Diff	MT							
	Un (V)	400	400		400	400							
	In (A)	63	63		40	32							
	N°POLI	4	3		4	3							
	INTERVENTO	Tipo "AC"	Curva "C"		Tipo "AC"	Curva "C"							
	POTERE INTERRUZIONE (kA)												
	Idn (mA)	30			30								
PRESE A SPINA	TIPO		Interbloccata			Interbloccata							
	Un (V)		346 - 415			346 - 415							
	In (A)		63			32							
	N.POLI		3P+N+T			3P+N+T							
	CONFIGURAZIONE		6h			6h							
	CODICE SCAME		561.6387			561.3287							
MORSETTI	N°SEZ. (mmq)												
COLLEGAMENTI	L1, L2, L3, N, PE	L1,L2,L3,N	L1,L2,L3,N,PE	L1,N	L1,L2,L3,N	L1,L2,L3,N,PE	L1,N	L1,N					
	SEZ. (mmq)	16	16	2,5	6	6	2,5	2,5					
COMPONENTI VARI				Bobina Minima 230V			Bobina Minima 230V						