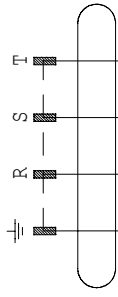
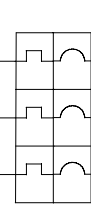


SPINA 3P+T  
32A 220V



4m CAVO H07RN-F  
4x4 mm<sup>2</sup>

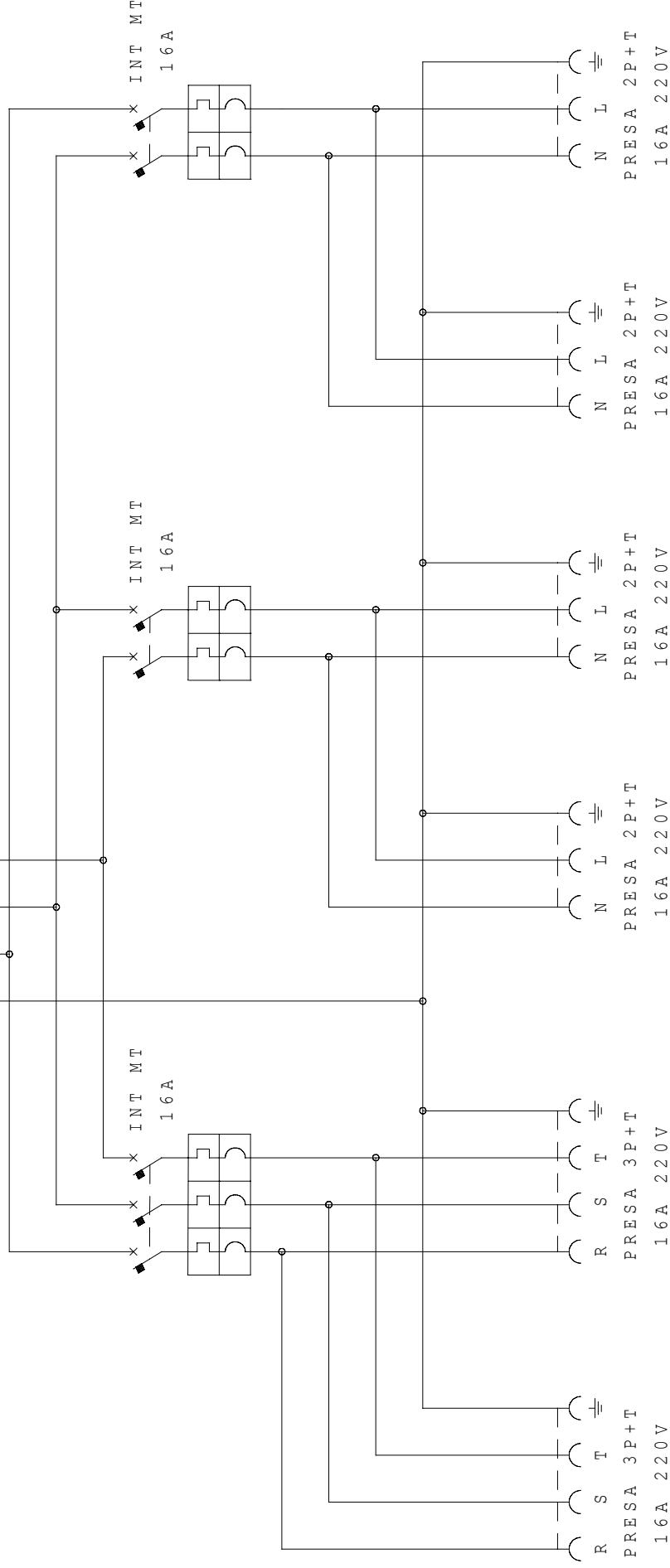
INT MT  
32A



INT DIFF  
40A 0.03A



I<sub>d</sub>



R S T  
PRESA 3P+T  
16A 220V

R S T  
PRESA 3P+T  
16A 220V

N L  
PRESA 2P+T  
16A 220V

N L  
PRESA 2P+T  
16A 220V

N L  
PRESA 2P+T  
16A 220V

Codice articolo

670.6566-454

SCAME

DATA  
EMISS.

DATA  
MODIF.

FIRMA

FIRMA