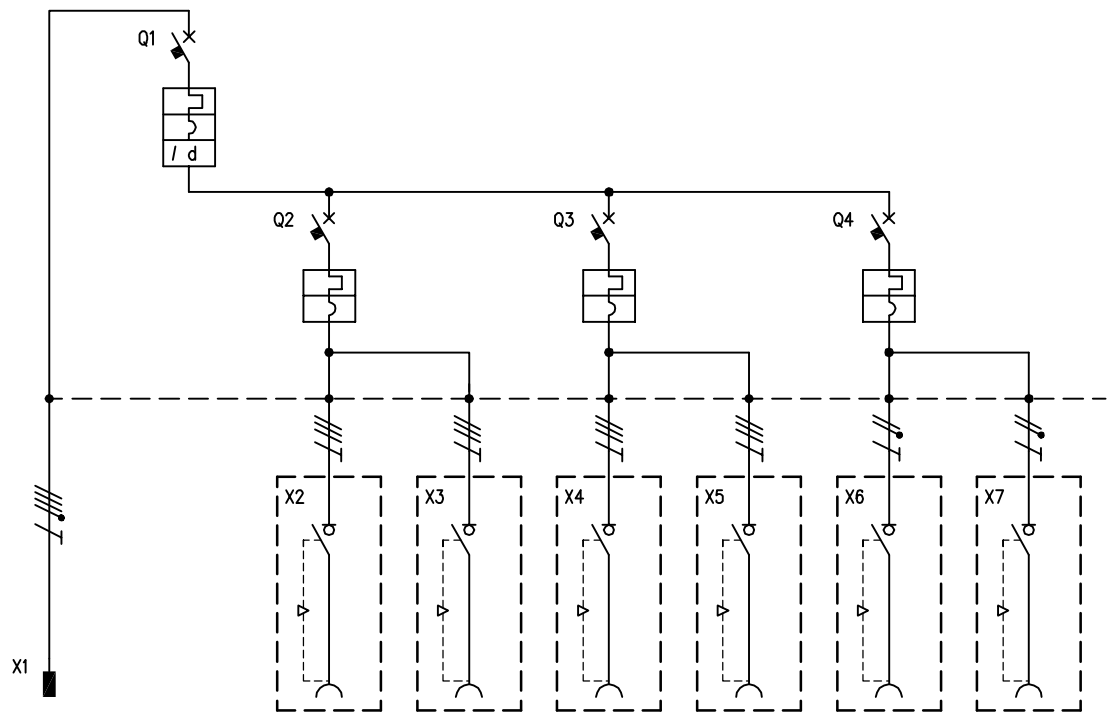


TABELLA RIASSUNTIVA DEL QUADRO Mobil	
TENSIONE NOMINALE (V)	V _n = 400
CORRENTE NOMINALE (A)	I _n = 32
FREQUENZA NOMINALE (Hz)	f _n = 50-60
GRADO DI PROTEZIONE MINIMO:	IP66



CIRCUITO		1	2	3	4	5	6	7	8				
DESCRIZIONE COMPONENTI		Alimentazione Quadro											
DISPOSITIVI DI COMANDO	TIPO		MT-Diff	MT		MT		MT					
	Un (V)		400	400		400		230					
	In (A)		32	16		16		16					
	N°POLI		4	3		3		1					
	INTERVENTO		"C+AC"	Curva "C"		Curva "C"		Curva "C"					
POTERE INTERRUZIONE (kA)													
Idn (mA)													
PRESE A SPINA	TIPO	Spina Fissa		Interbloccata	Interbloccata	Interbloccata	Interbloccata	Interbloccata	Interbloccata				
	Un (V)	346 - 415		380 - 415	380 - 415	380 - 415	380 - 415	200 - 250	200 - 250				
	In (A)	32		16	16	16	16	16	16				
	N.POLI	3P+N+T		3P+T	3P+T	3P+T	3P+T	3P+T	2P+T	2P+T			
	CONFIGURAZIONE	6h		6h	6h	6h	6h	6h	6h	6h			
CODICE SCAME		245.3298/S		505.1686	505.1686	505.1686	505.1686	505.1683	505.1683				
MORSETTI		N°SEZ. (mmq)											
COLLEGAMENTI	L1, L2, L3, N, PE	L1,L2,L3,N,PE	L1,L2,L3,N	L1,L2,L3,PE	L1,L2,L3,PE	L1,L2,L3,PE	L1,L2,L3,PE	L1,N,PE	L1,N,PE				
	SEZ. (mmq)	4	4	2,5	2,5	2,5	2,5	2,5	2,5				
COMPONENTI VARI													