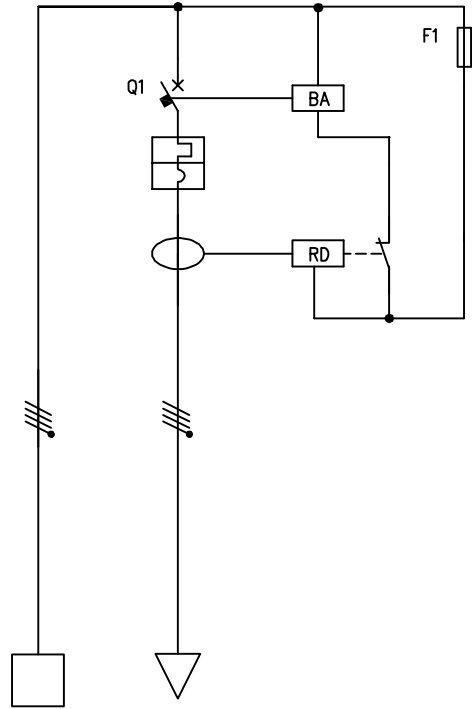


TABELLA RIASSUNTIVA DEL QUADRO Domino
TENSIONE NOMINALE (V) Vn = 400
CORRENTE NOMINALE (A) In = 125
FREQUENZA NOMINALE (Hz) fn = 50-60
GRADO DI PROTEZIONE MINIMO: IP66



CIRCUITO		1	2	3	4									
DESCRIZIONE COMPONENTI		Alimentazione Quadro												
DISPOSITIVI DI COMANDO	TIPO		MT	Relè diff.										
	Un (V)		400	230										
	In (A)		125											
	N°POLI		4											
	INTERVENTO		TM											
	POTERE INTERRUZIONE (kA)													
PRESE A SPINA	Idn (mA)			Reg.										
	TIPO													
	Un (V)													
	In (A)													
	N.POLI													
MORSETTI	CONFIGURAZIONE													
	CODICE SCAME													
COLLEGAMENTI	N°SEZ. (mmq)	5x50	5x50											
	L1, L2, L3, N, PE	L1,L2,L3,N	L1,L2,L3,N	L1,N	L1									
COMPONENTI VARI	SEZ. (mmq)	35	35	2,5	2,5									
			Toroide D.35	Bobina di minima	Fuse 1A 10,3x38 Gg									