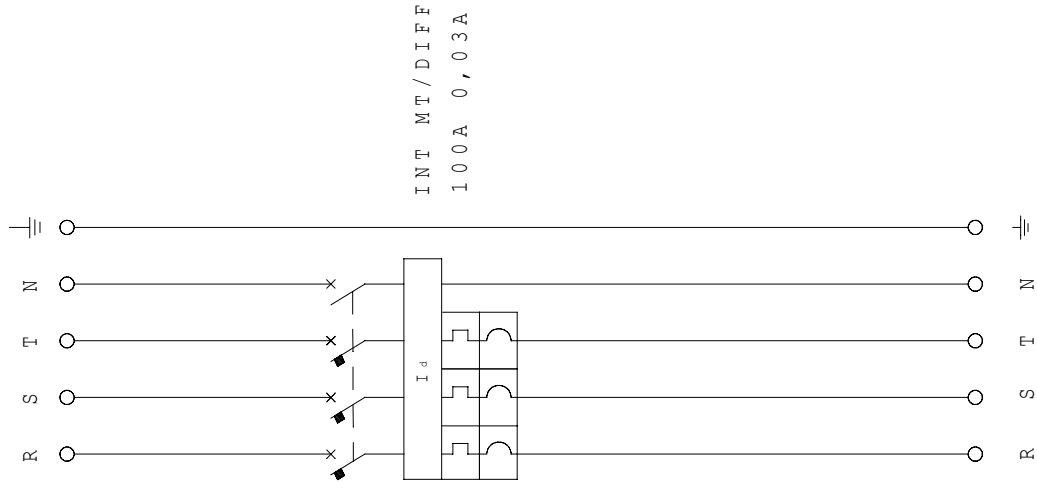


Alimentazione 380V



Codice articolo
671.2016-379

SCARAME

DATA EMISS.	DATA MODIF.	DATA MODIF.	DATA MODIF.
FIRMA	FIRMA		