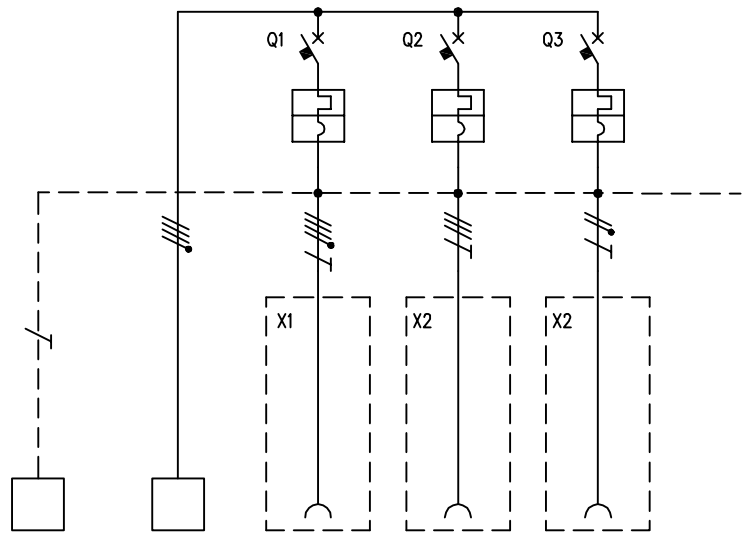


TABELLA RIASSUNTIVA DEL QUADRO Domino
TENSIONE NOMINALE (V) V _n = 400
CORRENTE NOMINALE (A) I _n = 48
FREQUENZA NOMINALE (Hz) f _n = 50-60
GRADO DI PROTEZIONE MINIMO: IP44



CIRCUITO		1	2	3	4	5							
DESCRIZIONE COMPONENTI		Terra	Alimentazione Quadro										
DISPOSITIVI DI COMANDO	TIPO			MT	MT	MT							
	Un (V)			400	400	230							
	In (A)			16	16	16							
	N°POLI			4	3	1							
	INTERVENTO			Curva "C"	Curva "C"	Curva "C"							
	POTERE INTERRUZIONE (kA)												
Idn (mA)													
CAVI SEZ. (mmq)													
PRESE A SPINA	TIPO			IEC 309	IEC 309	IEC 309							
	Un (V)			346 - 415	380 - 415	200 - 250							
	In (A)			16	16	16							
	N.POLI			3P+N+T	3P+T	2P+T							
	CONFIGURAZIONE			6h	6h	6h							
	CODICE SCAME			413.1667	413.1666	413.1663							
CAVI SEZ. (mmq)													
MORSETTI	N°SEZ. (mmq)	6	4x6										
COLLEGAMENTI	L1, L2, L3, N, PE	PE	L1,L2,L3,N,PE	L1,L2,L3,N,PE	L1,L2,L3,PE	L1,N,PE							
	SEZ. (mmq)	4	4	2,5	2,5	2,5							
COMPONENTI VARI													

DATA 05/04/2016
 DISEG. F. Verzeroli
 VISTO Gozzini
 APPR. Gozzini



A termine di legge ci riserviamo la proprieta' di questo disegno con divieto di riproduzione e di renderlo comunque noto a terzi o a ditte concorrenti

MP50000

671.3030-99

REV.	MODIFICA	DATA	FIRMA	APPR.
------	----------	------	-------	-------