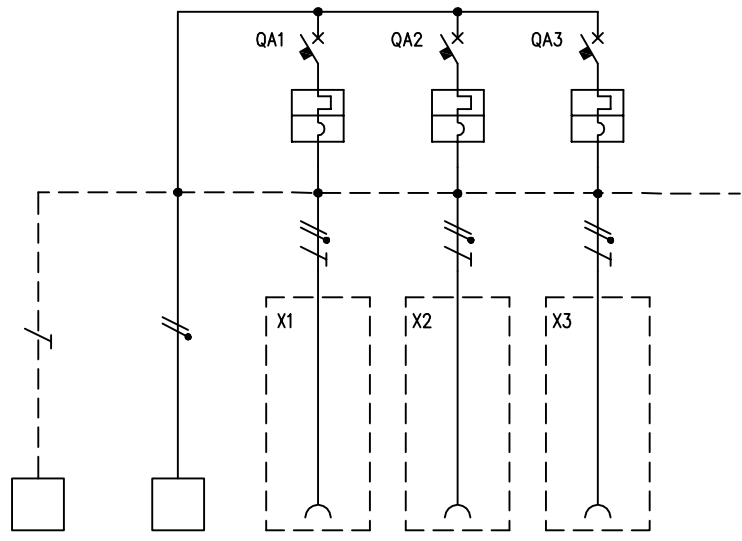


| |
|--|
| TABELLA RIASSUNTIVA DEL QUADRO Domino |
| TENSIONE NOMINALE (V) $V_n = 400$ |
| CORRENTE NOMINALE (A) $I_n = 48$ |
| FREQUENZA NOMINALE (Hz) $f_n = 50-60$ |
| GRADO DI PROTEZIONE MINIMO: IP66 |



| CIRCUITO | | 1 | 2 | 3 | 4 | 5 | | | | | | | |
|------------------------|--------------------------|-------|----------------------|-----------|-----------|-----------|--|--|--|--|--|--|--|
| DESCRIZIONE COMPONENTI | | Terra | Alimentazione Quadro | | | | | | | | | | |
| DISPOSITIVI DI COMANDO | TIPO | | | MT | MT | MT | | | | | | | |
| | Un (V) | | | 230 | 230 | 230 | | | | | | | |
| | In (A) | | | 16 | 16 | 16 | | | | | | | |
| | N°POLI | | | 1P+N | 1P+N | 1P+N | | | | | | | |
| | INTERVENTO | | | Curva "C" | Curva "C" | Curva "C" | | | | | | | |
| | POTERE INTERRUZIONE (kA) | | | | | | | | | | | | |
| | Idn (mA) | | | | | | | | | | | | |
| | CAVI SEZ. (mmq) | | | | | | | | | | | | |
| PRESE A SPINA | TIPO | | | IEC 309 | IEC 309 | IEC 309 | | | | | | | |
| | Un (V) | | | 200 - 250 | 200 - 250 | 200 - 250 | | | | | | | |
| | In (A) | | | 16 | 16 | 16 | | | | | | | |
| | N°POLI | | | 2P+T | 2P+T | 2P+T | | | | | | | |
| | CONFIGURAZIONE | | | 6h | 6h | 6h | | | | | | | |
| | CODICE SCAME | | | 418.1663 | 418.1663 | 418.1663 | | | | | | | |
| | CAVI SEZ. (mmq) | | | | | | | | | | | | |
| MORSETTI | N°SEZ. (mmq) | 10 | 2x10 | | | | | | | | | | |
| COLLEGAMENTI | L1, L2, L3, N, PE | PE | L,N | L,N,PE | L,N,PE | L,N,PE | | | | | | | |
| | SEZ. (mmq) | 6 | 6 | 2,5 | 2,5 | 2,5 | | | | | | | |
| COMPONENTI VARI | | | | | | | | | | | | | |