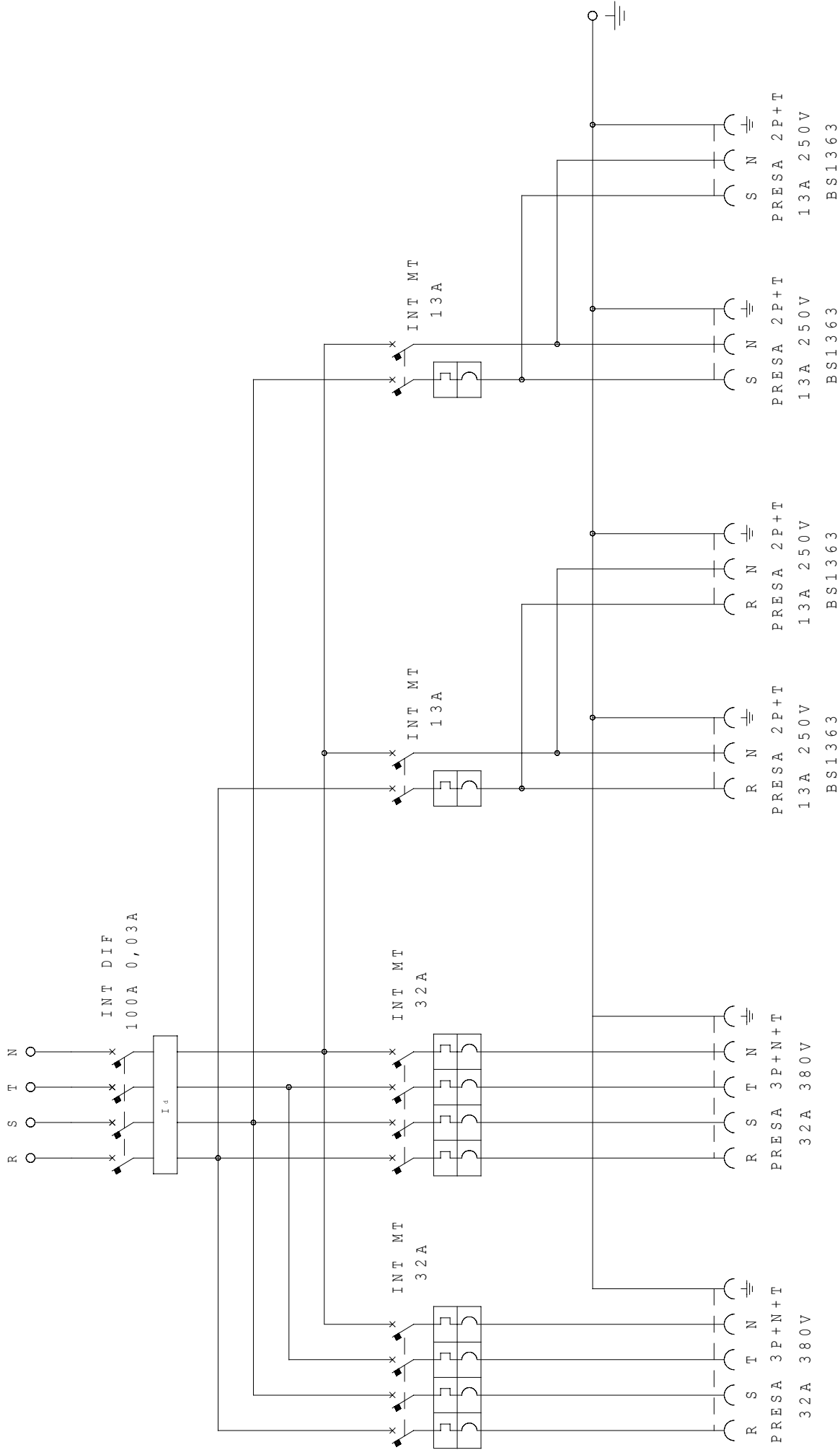


Alimentazione 380V



A termine di legge ci riserviamo la proprietà di questo disegno con divieto di riproduzione e di renderlo comunque noto a terzi o ditte concorrenti

SCAME
S.p.A.
PARRE - (Bergamo)

CODICE
671.6066-500

DATA EMISS.	DATA MODIF.
FIRMA	FIRMA

DATA	DATA
MODIF.	MODIF.
FIRMA	FIRMA