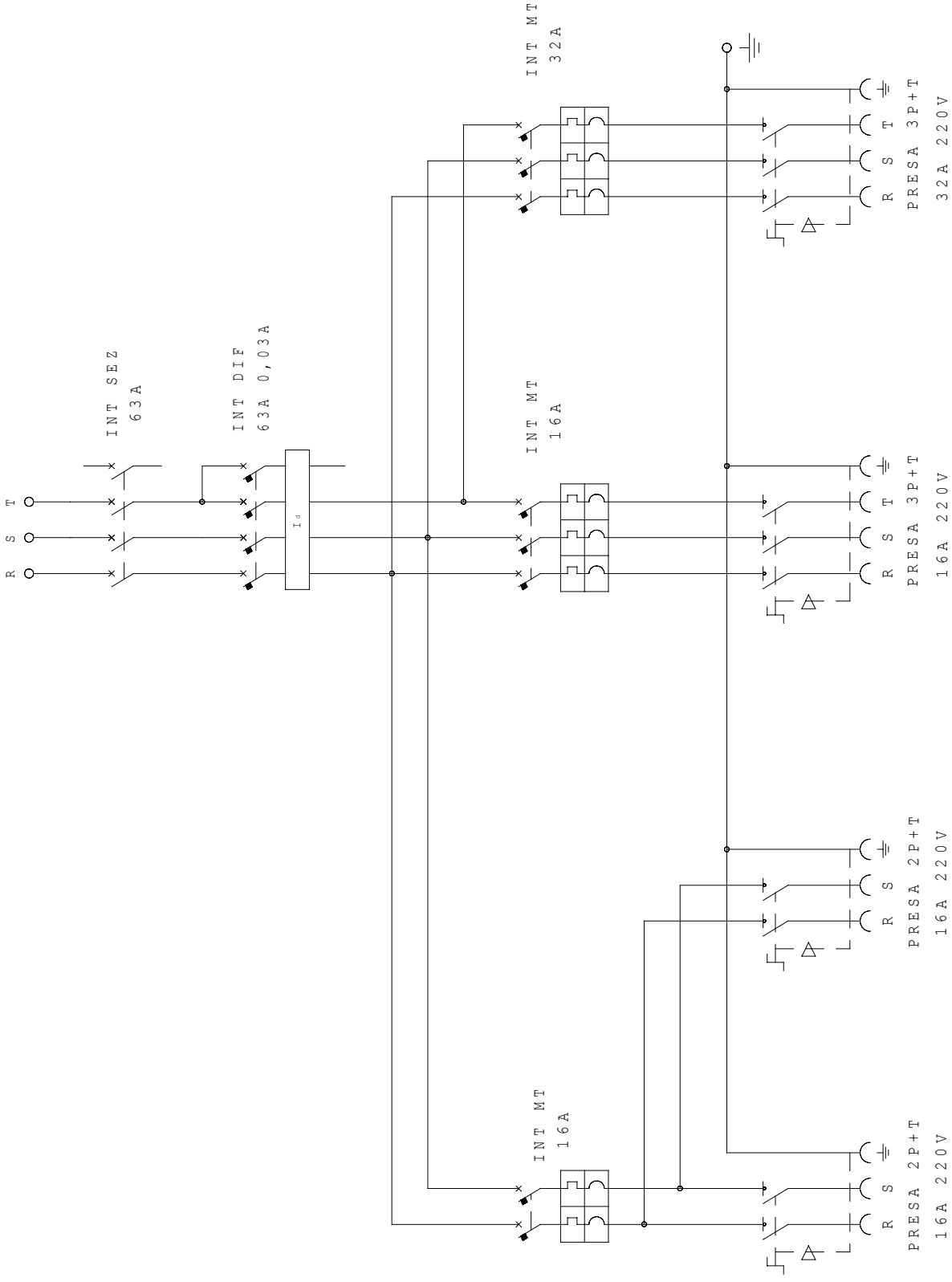


Alimentazione 220V



A termine di legge ci riserviamo la proprietà di questo disegno con divieto di riproduzione e di renderlo comunque noto a terzi o ditte concorrenti

SCAME

S.p.A.
PARRE - (Bergamo)

CODICE

671.6546-487

DATA
EMISS.

FIRMA

DATA
MODIF.

FIRMA

DATA

FIRMA