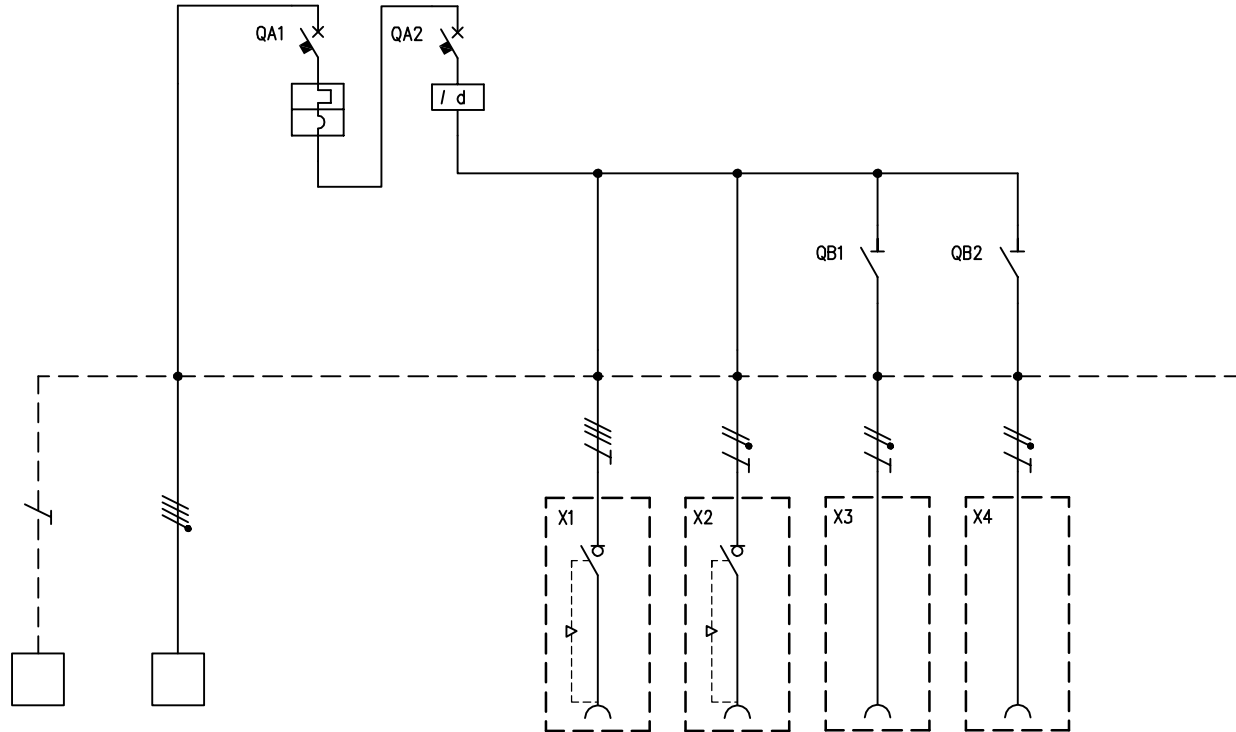


TABELLA RIASSUNTIVA DEL QUADRO	
Domino	
TENSIONE NOMINALE (V) V _n = 400	
CORRENTE NOMINALE (A) I _n = 16	
FREQUENZA NOMINALE (Hz) f _n = 50-60	
GRADO DI PROTEZIONE MINIMO: IP55	



CIRCUITO		1	2	3	4	5	6	7	8				
DESCRIZIONE COMPONENTI		Terra	Alimentazione Quadro										
DISPOSITIVI DI COMANDO	TIPO			MT	Diff			Sez	Sez				
	Un (V)			400	400			230	230				
	In (A)			16	25			40	40				
	N°POLI			4	4			2	2				
	INTERVENTO			Curva "C"	Tipo "AC"								
	POTERE INTERRUZIONE (kA)												
	Idn (mA)				30								
	CAVI SEZ. (mmq)												
PRESE A SPINA	TIPO					Interbloccata	Interbloccata	pluristandard	pluristandard				
	Un (V)					380 - 415	200 - 250	200 - 250	200 - 250				
	In (A)					16	16	16	16				
	N.POLI					3P+T	2P+T	2P+T	2P+T				
	CONFIGURAZIONE					6h	6h						
	CODICE SCAME					405.1686	405.1683	101.6405.B	101.6405.B				
	CAVI SEZ. (mmq)												
MORSETTI	N°SEZ. (mmq)	4	4x4										
COLLEGAMENTI	L1, L2, L3, N, PE	PE	L1,L2,L3,N	L1,L2,L3,N	L1,L2,L3,N	L1,L2,L3,PE	L1,N,PE	L2,N,PE	L3,N,PE				
	SEZ. (mmq)	2,5	2,5	2,5	2,5	2,5	2,5	2,5	2,5				
COMPONENTI VARI													