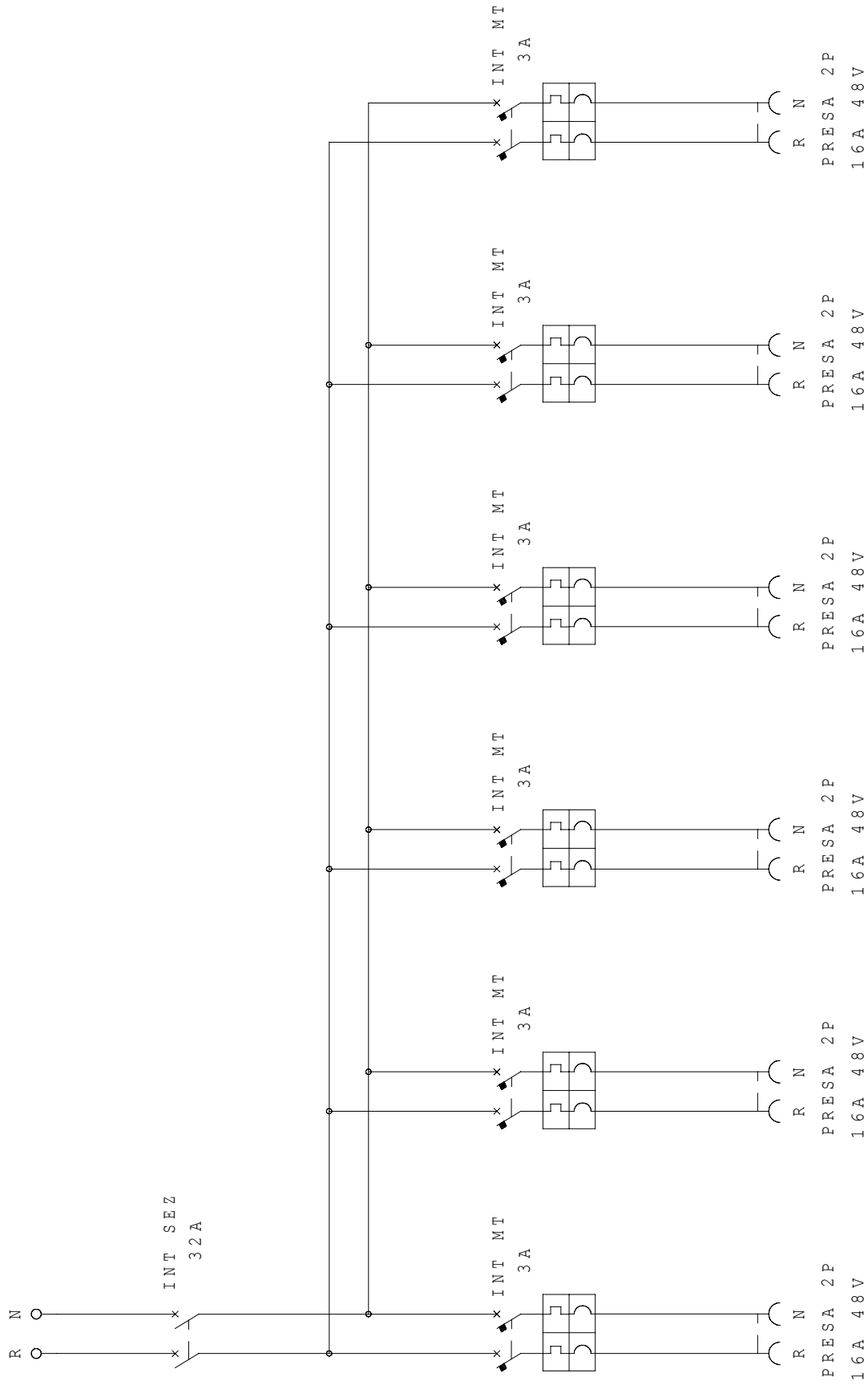


Alimentazione 48V



A termine di legge ci riserviamo la proprietà di questo disegno con divieto di riproduzione e di renderlo comunque noto a terzi o ditte concorrenti

**SCAME**

S.p.A.

PARRE - (Bergamo)

CODICE

671.6560-469

DATA  
EMISS.

FIRMA

DATA  
MODIF.

FIRMA