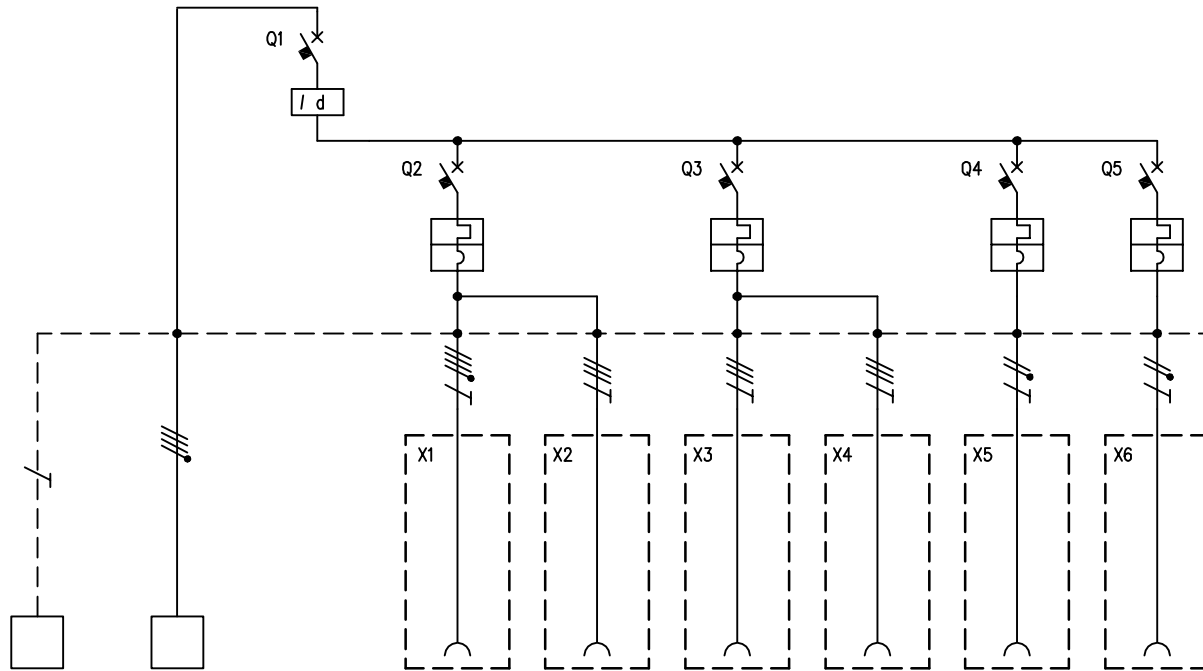


TABELLA RIASSUNTIVA DEL QUADRO	
<b>Domino</b>	
TENSIONE NOMINALE (V)	V <sub>n</sub> = 400
CORRENTE NOMINALE (A)	I <sub>n</sub> = 63
FREQUENZA NOMINALE (Hz)	f <sub>n</sub> = 50-60
GRADO DI PROTEZIONE MINIMO:	IP66



CIRCUITO		1	2	3	4	5	6	7	8	9		
DESCRIZIONE COMPONENTI		Terra	Alimentazione Quadro									
DISPOSITIVI DI COMANDO	TIPO			Diff	MT		MT		MT	MT		
	Un (V)			400	400		400		230	230		
	In (A)			63	16		16		16	16		
	N°POLI			4	4		3		1P+N	1P+N		
	INTERVENTO			Tipo "AC"	Curva "C"		Curva "C"		Curva "C"	Curva "C"		
	POTERE INTERRUZIONE (kA)											
	Idn (mA)			30								
	CAVI SEZ. (mmq)											
PRESE A SPINA	TIPO				IEC 309	IEC 309	IEC 309	IEC 309	IEC 309	IEC 309		
	Un (V)				346-415	380-415	380-415	380-415	200-250	200-250		
	In (A)				16	16	16	16	16	16		
	N°POLI				3P+N+T	3P+T	3P+T	3P+T	2P+T	2P+T		
	CONFIGURAZIONE				6h	6h	6h	6h	6h	6h		
	CODICE SCAME				418.1667	418.1666	418.1666	418.1666	418.1663	418.1663		
	CAVI SEZ. (mmq)											
MORSETTI	N°xSEZ. (mmq)	25	4x25									
COLLEGAMENTI	L1, L2, L3, N, PE	PE	L1,L2,L3,N	L1,L2,L3,N	L1,L2,L3,N,PE	L1,L2,L3,PE	L1,L2,L3,PE	L1,L2,L3,PE	L1,N,PE	L2,N,PE		
	SEZ. (mmq)	10	10	10	2,5	2,5	2,5	2,5	2,5	2,5		
COMPONENTI VARI												