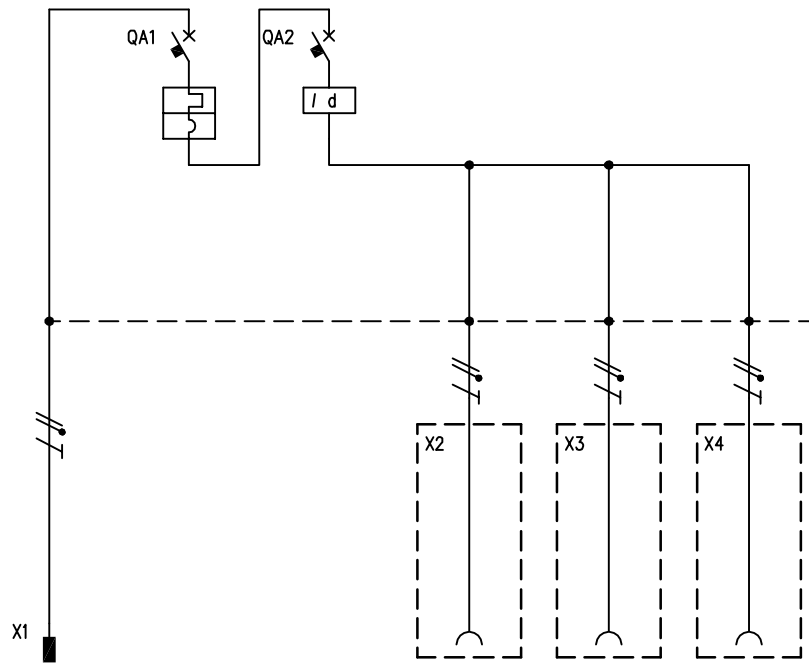


TABELLA RIASSUNTIVA DEL QUADRO <b>Gomma</b>	
TENSIONE NOMINALE (V)	V <sub>n</sub> = 230
CORRENTE NOMINALE (A)	I <sub>n</sub> = 16
FREQUENZA NOMINALE (Hz)	f <sub>n</sub> = 50-60
GRADO DI PROTEZIONE MINIMO:	IP44



CIRCUITO		1	2	3	4	5	6						
DESCRIZIONE COMPONENTI		Alimentazione Quadro											
DISPOSITIVI DI COMANDO	TIPO		MT	Diff									
	Un (V)		230	230									
	In (A)		16	25									
	N°POLI		1P+N	2									
	INTERVENTO		Curva "C"	Tipo "AC"									
POTERE INTERRUZIONE (kA)													
Idn (mA)				30									
PRESE A SPINA	TIPO	Spina volante			IEC 309	IEC 309	IEC 309						
	Un (V)	200 - 250			200 - 250	200 - 250	200 - 250						
	In (A)	16			16	16	16						
	N°POLI	2P+T			2P+T	2P+T	2P+T						
	CONFIGURAZIONE	6h			6h	6h	6h						
CODICE SCAME		213.1633.K			413.1663.K	413.1663.K	413.1663.K						
MORSETTI		N°SEZ. (mmq)											
COLLEGAMENTI	L1, L2, L3, N, PE	L,N,PE	L,N	L,N	L,N,PE	L,N,PE	L,N,PE						
	SEZ. (mmq)	2,5	2,5	2,5	2,5	2,5	2,5						
COMPONENTI VARI		Cavo H07RN-F 3x2,5mmq 1,5mt											