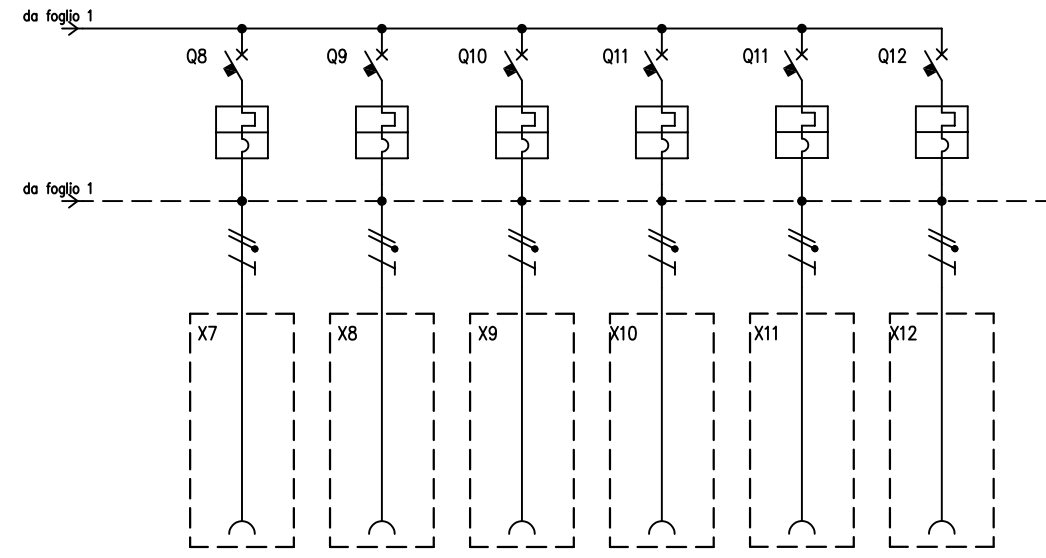


00	01	02	03	04	05	06	07	08	09	10	11	12	13	14
TABELLA RIASSUNTIVA DEL QUADRO Gomma														
TENSIONE NOMINALE (V) Vn = 400														
CORRENTE NOMINALE (A) In = 63														
FREQUENZA NOMINALE (Hz) fn = 50-60														
GRADO DI PROTEZIONE MINIMO: IP55														

CIRCUITO		1	2	3	4	5	6	7	8	9	10	11
DESCRIZIONE COMPONENTI		Alimentazione Quadro	Lampada Segnalazione	Lampada Segnalazione	Lampada Segnalazione							
DISPOSITIVI DI COMANDO	TIPO					Diff	MT	MT	MT	MT	MT	MT
	Un (V)					400	230	230	230	230	230	230
	In (A)					63	16	16	16	16	16	16
	N°POLI					4	1P+N	1P+N	1P+N	1P+N	1P+N	1P+N
	INTERVENTO					Tipo "AC"	Curva "C"	Curva "C"	Curva "C"	Curva "C"	Curva "C"	Curva "C"
POTERE INTERRUZIONE (kA)												
Idn (mA)						30						
PRESE A SPINA	TIPO	Spina fissa					IEC 309	IEC 309	IEC 309	IEC 309	IEC 309	IEC 309
	Un (V)	346-415					200-250	200-250	200-250	200-250	200-250	200-250
	In (A)	63					16	16	16	16	16	16
	N.POLI	3P+N+T					2P+T	2P+T	2P+T	2P+T	2P+T	2P+T
	CONFIGURAZIONE	6h					6h	6h	6h	6h	6h	6h
CODICE SCAME		248.6397					428.1663	428.1663	428.1663	428.1663	428.1663	428.1663
MORSETTI		N°SEZ. (mmq)										
COLLEGAMENTI	L1, L2, L3, N, PE	L1,L2,L3,N,PE	L1,N	L2,N	L3,N	L1,L2,L3,N	L1,N,PE	L2,N,PE	L3,N,PE	L1,N,PE	L2,N,PE	L3,N,PE
	SEZ. (mmq)	10	2,5	2,5	2,5	10	2,5	2,5	2,5	2,5	2,5	2,5
COMPONENTI VARI			Fusibile 10,3x38 1A	Fusibile 10,3x38 1A	Fusibile 10,3x38 1A							

A
B
C
D
E



CIRCUITO		12	13	14	15	16	17						
DESCRIZIONE COMPONENTI													
DISPOSITIVI DI COMANDO	TIPO	MT	MT	MT	MT	MT	MT						
	Un (V)	230	230	230	230	230	230						
	In (A)	16	16	16	16	16	16						
	N°POLI	1P+N	1P+N	1P+N	1P+N	1P+N	1P+N						
	INTERVENTO	Curva "C"	Curva "C"	Curva "C"	Curva "C"	Curva "C"	Curva "C"						
	POTERE INTERRUZIONE (kA)												
	Idn (mA)												
PRESE A SPINA	TIPO	IEC 309	IEC 309	IEC 309	IEC 309	IEC 309	IEC 309						
	Un (V)	200-250	200-250	200-250	200-250	200-250	200-250						
	In (A)	16	16	16	16	16	16						
	N.POLI	2P+T	2P+T	2P+T	2P+T	2P+T	2P+T						
	CONFIGURAZIONE	6h	6h	6h	6h	6h	6h						
	CODICE SCAME	428.1663	428.1663	428.1663	428.1663	428.1663	428.1663						
MORSETTI	N°SEZ. (mmq)												
COLLEGAMENTI	L1, L2, L3, N, PE	L1,N,PE	L2,N,PE	L3,N,PE	L1,N,PE	L2,N,PE	L3,N,PE						
	SEZ. (mmq)	2,5	2,5	2,5	2,5	2,5	2,5						
COMPONENTI VARI													