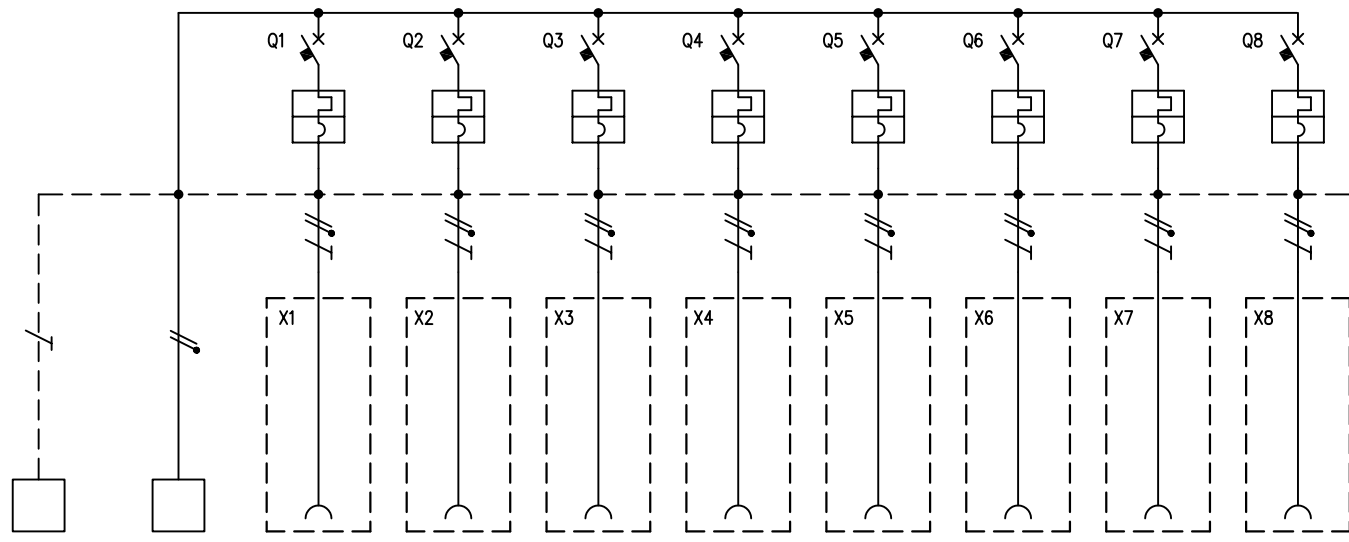


A
B
C
D
E



F
G
H
I
J

CIRCUITO		1	2	4	5	6	7	9	10	11	12		
DESCRIZIONE COMPONENTI		Terra	Alimentazione quadro										
DISPOSITIVI DI COMANDO	TIPO			MT	MT	MT	MT	MT	MT	MT	MT		
	Un (V)			230	230	230	230	230	230	230	230		
	In (A)			2	2	2	2	2	2	2	2		
	N°POLI			1P+N	1P+N	1P+N	1P+N	1P+N	1P+N	1P+N	1P+N		
	INTERVENTO			Curva "C"	Curva "C"	Curva "C"	Curva "C"	Curva "C"	Curva "C"	Curva "C"	Curva "C"		
	POTERE INTERRUZIONE (kA)												
Idn (mA)													
PRESE A SPINA	TIPO			IEC 309	IEC 309	IEC 309	IEC 309	IEC 309	IEC 309	IEC 309	IEC 309		
	Un (V)			200 - 250	200 - 250	200 - 250	200 - 250	200 - 250	200 - 250	200 - 250	200 - 250		
	In (A)			16	16	16	16	16	16	16	16		
	N.POLI			2P+T	2P+T	2P+T	2P+T	2P+T	2P+T	2P+T	2P+T		
	CONFIGURAZIONE			6h	6h	6h	6h	6h	6h	6h	6h		
CODICE SCAME			412.1663	412.1663	412.1663	412.1663	412.1663	412.1663	412.1663	412.1663			
MORSETTI	N°SEZ. (mmq)	25	2x25										
COLLEGAMENTI	L1, L2, L3, N, PE	PE	L,N	L,N,PE	L,N,PE	L,N,PE	L,N,PE	L,N,PE	L,N,PE	L,N,PE	L,N,PE		
	SEZ. (mmq)	2,5	2,5	2,5	2,5	2,5	2,5	2,5	2,5	2,5	2,5		
COMPONENTI VARI													