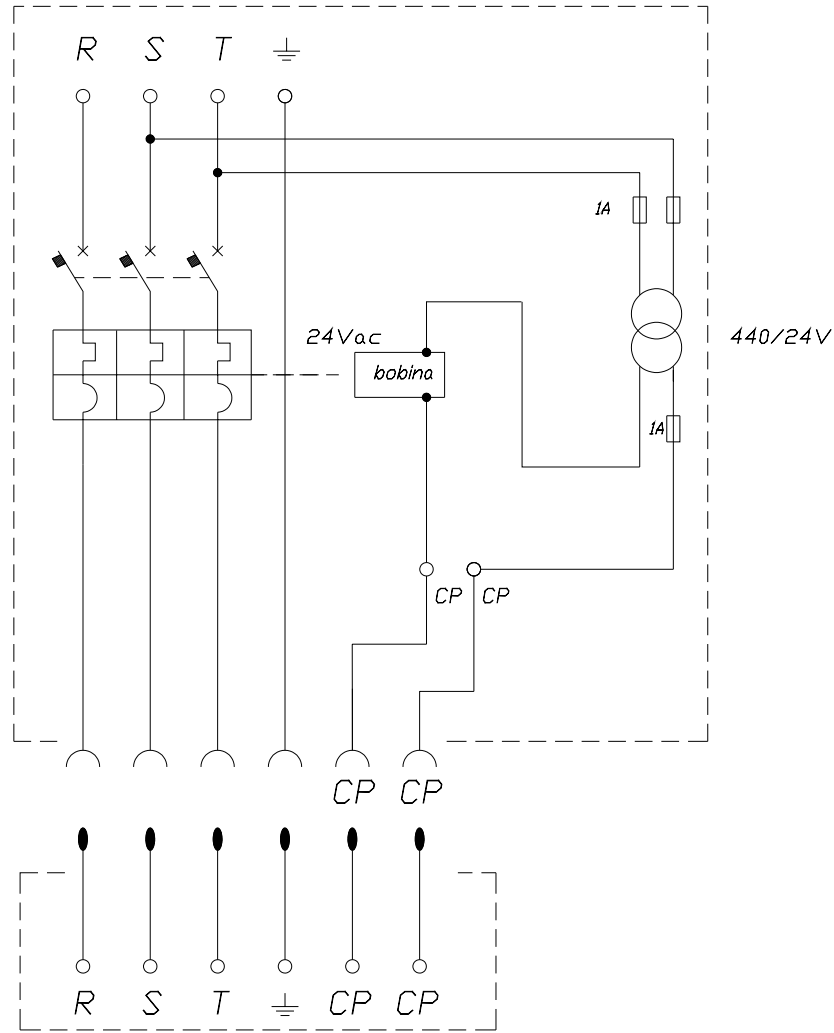


1		2		3		4		5		6		7		8	
TABELLA RIASSUNTIVA DEL QUADRO Proconnect Series															
TENSIONE NOMINALE (V) $V_n = 380-440$															
CORRENTE NOMINALE (A) $I_n = 200-250$															
FREQUENZA NOMINALE (Hz) $f_n = 50-60$															
GRADO DI PROTEZIONE MINIMO: IP65															



PLUG

REV.	MODIFICA	DATA	FIRMA	APPR.	DATA	17/03/2017
					DISEG.	T.Chigioni
					VISTO	G.Gozzini

SCAME
PARRE - (Bergamo)

A termine di legge ci riserviamo la proprieta' di questo disegno con divieto di riproduzione e di renderlo comunque noto a terzi o a ditte concorrenti

MP50000

899.IN25086M

FOGLIO DI
SEGUE