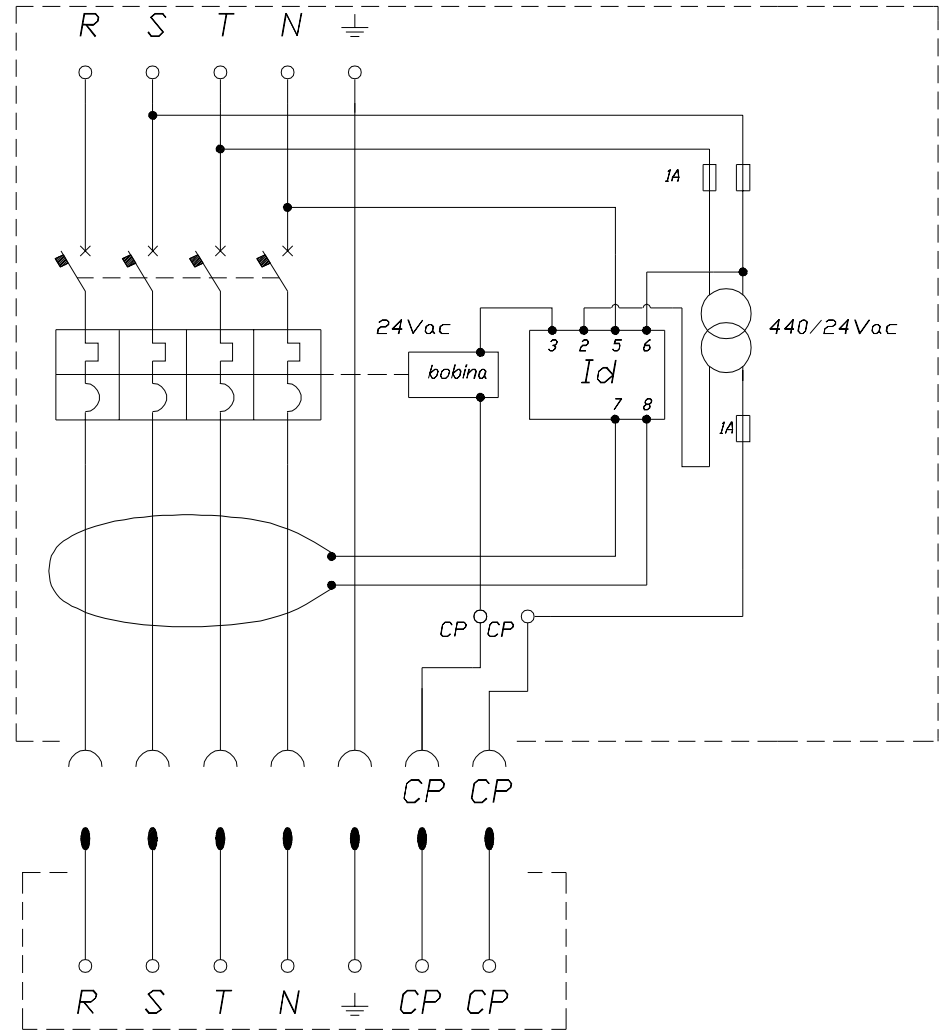


TABELLA RIASSUNTIVA DEL QUADRO Proconnect Series			
TENSIONE NOMINALE (V) $V_n = 380-440$			
CORRENTE NOMINALE (A) $I_n = 200-250$			
FREQUENZA NOMINALE (Hz) $f_n = 50-60$			
GRADO DI PROTEZIONE MINIMO: IP65			



PLUG

DATA	17/03/2017
DISEG.	T.Chigioni
VISTO	G.Gozzini
REV.	MODIFICA
DATA	FIRMA
APPR.	G.Gozzini

SCAME
PARRE - (Bergamo)

A termine di legge ci riserviamo la proprieta' di questo disegno con divieto di riproduzione e di renderlo comunque noto a terzi o a ditte concorrenti

MP50000

899.IN25087RM

FOGLIO DI
SEGUE