

Conduites em poliamida

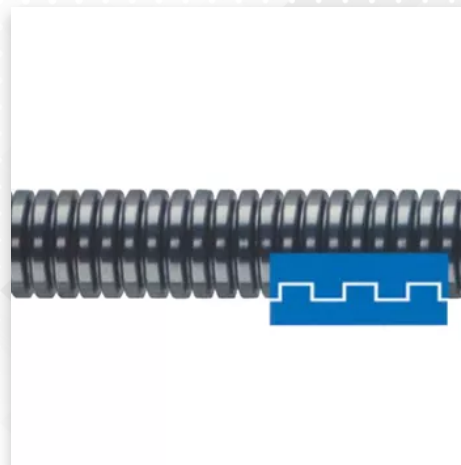
Descrição

Material: PA6

Cor: Preto (RAL 9005)

Range de temperatura: Min -40°C, Max 115°C, Pico 150°C

Propriedades: Resistencia mecânica, Resistencia a óleo, acido e solventes, anti-fricção, resistencia UV, livre de halo-gênio, fósforo e cádmio.



codigo	descrição	medida int x ext (mm)
2002011007P	CONDUITE POLIAMIDA AD10.0 PRETO	6,5 x 10,0
2002011009P	CONDUITE POLIAMIDA AD13.0 PRETO	10,0 x 13,0
2002011011P	CONDUITE POLIAMIDA AD15.8 PRETO	12,0 x 15,8
2002011016P	CONDUITE POLIAMIDA AD21.2 PRETO	16,5 x 21,2
2002011021P	CONDUITE POLIAMIDA AD28.5 PRETO	23,0 x 28,5
2002011029P	CONDUITE POLIAMIDA AD34.5 PRETO	29,0 x 34,5
2002011036P	CONDUITE POLIAMIDA AD42.5 PRETO	36,0 x 42,5
2002011048P	CONDUITE POLIAMIDA AD54.5 PRETO	48,0 x 54,5

Conexão engate rápido

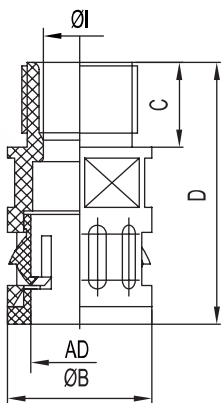
Descrição

Material: PA6

Cor: Preto (RAL 9005)

Range de temperatura: Min -40°C, Max 100°C, Pico 120°C

Propriedades: livre de halogênio, fósforo e cádmio.



codigo	descrição	rosca	AD conduite	comprimento da rosca C	ØI mm	ØB mm	Altura total D
5020049207P	CONEXAO ENGATE RAPIDO PT / IP66 / AD10 / PG7	PG7	AD10.0	12	7	17	35
5020049209P	CONEXAO ENGATE RAPIDO PT / IP66 / AD13 / PG9	PG9	AD13.0	12	10	20	37
5020049211P	CONEXAO ENGATE RAPIDO PT / IP66 / AD15.8 / PG11	PG11	AD15.8	12	12	23	39.5
5020049216P	CONEXAO ENGATE RAPIDO PT / IP66 / AD21.2 / PG16	PG16	AD21.2	13	17	29.5	45
5020049221P	CONEXAO ENGATE RAPIDO PT / IP66 / AD28.5 / PG21	PG21	AD28.5	13	23.5	37	47
5020049229P	CONEXAO ENGATE RAPIDO PT / IP66 / AD34.5 / PG29	PG29	AD34.5	15	30	44	51
5020049236P	CONEXAO ENGATE RAPIDO PT / IP66 / AD42.5 / PG36	PG36	AD42.5	15	36.5	52	54
5020049248P	CONEXAO ENGATE RAPIDO PT / IP66 / AD54.5 / PG48	PG48	AD54.5	16	48	64	55

Conexão 90G engate rápido

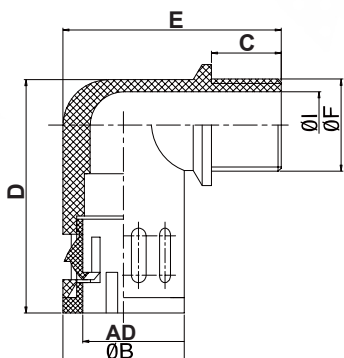
Descrição

Material: PA6

Cor: Cinza (RAL 7037), Preto (RAL 9005)

Range de temperatura: Min -40°C, Max 100°C, Pico 120°C

Propriedades: livre de halogênio, fósforo e cádmio.



codigo	descrição	rosca	AD conduite	ΦI mm	ΦB mm	comprimento da rosca C	largura total E	altura total D
5020050207P	CONEXAO 90G ENGATE RAPIDO PT / IP66 / AD10.0 / PG7	PG7	AD10.0	8.5	17	11.5	34	33.5
5020050209P	CONEXAO 90G ENGATE RAPIDO PT / IP66 / AD13.0 / PG9	PG9	AD13.0	1	20	11.5	38.5	36
5020050211P	CONEXAO 90G ENGATE RAPIDO PT / IP66 / AD15.8 / PG11	PG11	AD15.8	14	23	12	43.5	40.5
5020050216P	CONEXAO 90G ENGATE RAPIDO PT / IP66 / AD21.2 / PG16	PG16	AD21.2	18	29.5	13	51.5	48
5020050221P	CONEXAO 90G ENGATE RAPIDO PT / IP66 / AD28.5 / PG21	PG21	AD28.5	23.5	37	13	59	56
5020050229P	CONEXAO 90G ENGATE RAPIDO PT / IP66 / AD34.5 / PG29	PG29	AD34.5	31	44	15	70.5	65.5
5020050236P	CONEXAO 90G ENGATE RAPIDO PT / IP66 / AD42,5 / PG36	PG36	AD42.5	39	52	15	81	73.5
5020050248P	CONEXAO 90G ENGATE RAPIDO PT / IP66 / AD54.5 / PG48	PG48	AD54.5	48.5	64	16	91	86.5

Abraçadeira para conduíte

Descrição

Material: PA6

Cor: Preto (RAL 9005)

Range de temperatura: Min -30°C, Max 100°C, Pico 120°C

Propriedades: livre de halogênio, fósforo e cádmio.



codigo	descrição	medida da rosca
0110064009	ABRACADEIRA C/ TAMPA P/ CONDUITE AD13.0 PG9 PT	PG9
0110064011	ABRACADEIRA C/ TAMPA P/ CONDUITE AD15.8 PG11 PT	PG11
0110064016	ABRACADEIRA C/ TAMPA P/ CONDUITE AD21.2 PG16 PT	PG16
0110064021	ABRACADEIRA C/ TAMPA P/ CONDUITE AD28.5 PG21 PT	PG21
0110064029	ABRACADEIRA C/ TAMPA P/ CONDUITE AD34.5 PG29 PT	PG29
0110064036	ABRACADEIRA C/ TAMPA P/ CONDUITE AD42.5 PG36 PT	PG36